

Sonde d'humidité et de température à visser pour systèmes de pression, étalonnable

Les sondes d'humidité de la série HYGRASGARD® ESFTF servent à la mesure de l'humidité relative et de la température de l'air dans des systèmes de pression et elles convertissent ces valeurs mesurées en signaux normalisés de 4...20 mA ou de 0-10V. Raccordement process : G 1/2". Avec boîte à bornes en matière plastique résiliente, couvercle de boîtier avec vis de fermeture rapide. Les capteurs d'humidité à visser doivent être utilisés dans un environnement propre et sans risque de condensation. À monter verticalement avec le capteur dirigé vers le bas.

ESFF
ESFTF



CARACTÉRISTIQUES TECHNIQUES:

Tension d'alimentation: 24V ca/ cc pour variante U
15...36V cc pour variante I, R_L dépend de la charge

Capteurs: capteur d'humidité numérique avec capteur de température intégré, résistant à la condensation, petit hystérésis, haute stabilité long terme $\pm 1\%$ / an

Protection de capteur: **Filtre en métal fritté**, remplaçable

HUMIDITÉ:

Plage de mesure humidité: 0...100% r.r.

Plage de service humidité: 10...95% r.r.

Incertitude de mesure humidité: $\pm 3\%$ h.r. (40...60%) à $+20^\circ\text{C}$, sinon $\pm 5\%$ h.r.

Sortie humidité: 0-10V pour variante U
4...20 mA pour variante I (transmetteur $R_L < 500\Omega$)

TEMPERATURE:

Plage de mesure température: .. 0...+50°C

Plage de service température: .. 0...+50°C

Incertitude de mesure température: $\pm 0,5\text{K}$ à $+20^\circ\text{C}$

Sortie température: 4...20 mA

Température ambiante: stockage $-25...+60^\circ\text{C}$, fonctionnement $-5...+55^\circ\text{C}$

Raccordement électrique: 2 ou 3 fils (voir schéma de raccordement), 0,14 - 1,5 mm², par bornes à vis sur carte

Boîtier: matière plastique, polyamide, renforcé à 30% de billes de verre, avec vis de fermeture rapide, couleur blanc pur (similaire à RAL9010)

Dimensions: 72 x 64 x 39,4 mm

Presse-étoupe: M16, avec décharge de traction

Tube de protection: **en métal**, laiton nickelé, $\varnothing 20\text{ mm}$

Raccordement process: G 1/2"

Pression nominale: $p_{\text{nom}} < 20\text{ bars}$

Surcharge: 5 fois pression nominale au maximum

Pression d'éclatement: $p_{\text{max}} = 150\text{ bars}$

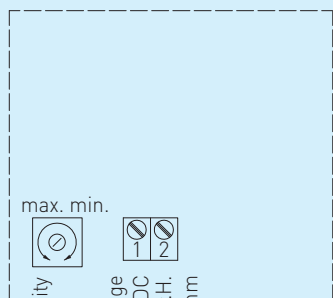
Classe de protection: III (selon EN 60730)

Indice de protection: IP65 (selon EN 60529)

Normes: conformité CE, compatibilité électromagnétique selon EN 61326+A1+A2, Directive «CEM» 2004/108/CE

Schéma de raccordement

ESFF-I



max. min.
Offset relative humidity
 $\pm 5\%$ r.H.

Supply voltage
15-36V DC
4-20mA for 0-100% r.H.
 $R_L < 500\text{ Ohm}$

Schéma de raccordement

ESFTF-I



max. min.
Offset relative humidity
 $\pm 5\%$ r.H.

Supply voltage
15-36V DC
4-20mA for 0-100% r.H.
 $R_L < 500\text{ Ohm}$

max. min.
Offset temperature
 $\pm 3\text{K}$

Schéma de raccordement

ESFF-I

- 1 Supply voltage 15-36V DC
- 2 4-20mA for 0-100% r.H. $R_L < 500\text{ Ohm}$

Schéma de raccordement

ESFTF-I

- 1 Supply voltage 15-36V DC
- 2 4-20mA for 0-100% r.H. $R_L < 500\text{ Ohm}$
- 3 4-20mA for 0-50°C $R_L < 500\text{ Ohm}$

Plan coté

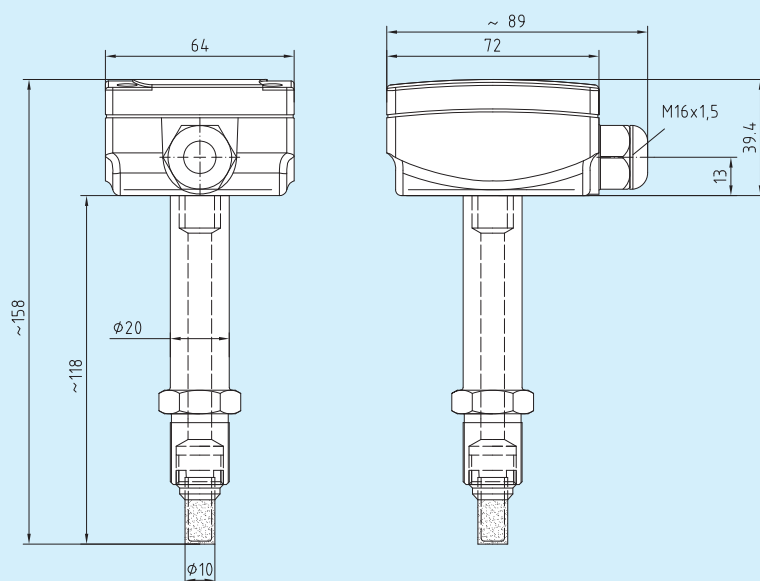
 ESFF
ESFTF


Schéma de raccordement

ESFF-U

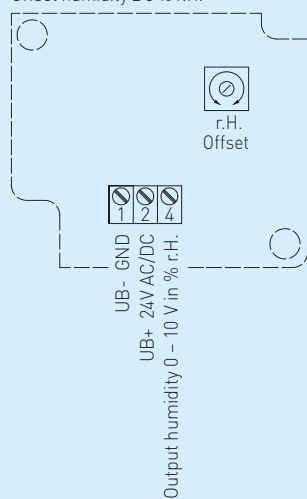
 Offset humidity $\pm 5\%$ r.H.


Schéma de raccordement

ESFTF-U

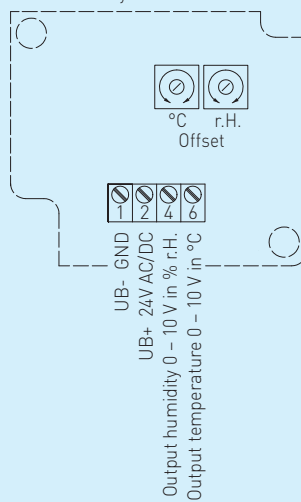
 Offset temperature ± 3 K
Offset humidity $\pm 5\%$ r.H.


Schéma de raccordement

ESFF-U

- 1 UB- GND
- 2 UB+ supply voltage 24V AC/DC
- 4 Output humidity in r.H. 0-10V

Schéma de raccordement

ESFTF-U

- 1 UB- GND
- 2 UB+ supply voltage 24V AC/DC
- 4 Output humidity in r.H. 0-10V
- 6 Output temperature in °C 0-10V

HYGRASGARD® ESFF et ESFTF

Désignation/WG1	plage de mesure		sortie	
	humidité [relative]	température	humidité [relative]	température
ESFF-I	0...100% h.r.	-	4...20mA	-
ESFF-U	0...100% h.r.	-	0-10 V	-
ESFTF-I	0...100% h.r.	0...+50 °C	4...20mA	4...20mA
ESFTF-U	0...100% h.r.	0...+50 °C	0-10 V	0-10 V