

Sonde (transmetteur) de qualité d'air et de CO<sub>2</sub> (COV)  
pour montage en saillie, auto-calibrante,  
avec commutation multi-gamme et sortie active

ALQ-CO<sub>2</sub>

La sonde AERASGARD® ALQ - CO<sub>2</sub>, sonde auto-calibrante commandée par microprocesseur, sert à la mesure de la qualité de l'air et de la teneur en CO<sub>2</sub> de l'air. Elle est disponible au choix avec / sans écran. Le transmetteur de CO<sub>2</sub> est également disponible avec une sortie de commutation. La teneur en CO<sub>2</sub> de l'air est déterminée par un capteur NDIR (technologie infrarouge non dispersive). La plage de mesure des sondes est calibrée pour être adaptée aux applications standard telles que, par exemple, le contrôle des pièces d'habitation et des salles de conférence. Une aération adaptée aux besoins, un bien-être accru et une meilleure utilité pour le client, un confort plus élevé ainsi qu'une réduction de la consommation en énergie, d'où une diminution des coûts d'exploitation, ne sont que quelques-uns des résultats que l'on peut obtenir grâce à l'utilisation des sondes AERASGARD® ALQ - CO<sub>2</sub>. La nouvelle conception permet de choisir, à l'aide des cavaliers, entre trois sensibilités pour la surveillance COV, comparables à trois plages de mesure: LOW correspond à une faible sensibilité COV (default, correspond aux versions précédentes de cet appareil), MEDIUM à une sensibilité moyenne et HIGH à une sensibilité élevée. De plus, la nouvelle conception est désormais munie de trois plages de mesure pour la mesure du CO<sub>2</sub>. La sélection entre les plages de mesure de 0 à 2000 ppm (par défaut, correspond à l'ancienne conception de cet appareil), de 0 à 5000 ppm et de 0 à 10000 ppm s'effectue également par l'intermédiaire des cavaliers.

### CARACTÉRISTIQUES TECHNIQUES:

Tension d'alimentation: .....24V ca / cc

### QUALITÉ DE L'AIR (COV)

Capteur de qualité d'air:.....capteur COV (oxyde métallique)  
(composés organiques volatils)  
Plage de mesure qualité d'air:.....0...100% qualité d'air, se référant au gaz de calibrage,  
**commutation multi-gamme** (sélectionnable via cavalier)  
sensibilité COV faible, moyenne, élevée  
Sortie qualité d'air:.....0 -10 V (0V = air propre, 10V = air pollué)  
ou avec inverseur libre de potentiel (24V)  
Incertitude de mesure qualité d'air: ..... ± 20% Vf (se référant au gaz de calibrage)  
Durée de vie:.....> 60 mois (sous contrainte normale)

### DIOXYDE DE CARBONE (CO<sub>2</sub>)

Capteur CO<sub>2</sub>:.....capteur optique (NDIR),  
technologie infrarouge non dispersive  
Plage de mesure CO<sub>2</sub>:.....**commutation multi-gamme** (sélectionnable via cavalier)  
**0... 2000 ppm; 0... 5000 ppm; 0... 10000 ppm**  
Sortie CO<sub>2</sub>:.....0 -10 V ou avec inverseur libre de potentiel (24V)  
Incertitude de mesure CO<sub>2</sub>:.....± 100 ppm  
Dépendance de la pression: .....± 1,6% / kPa (se référant à la pression normale)  
Stabilité long terme: .....± 1% Vf / an  
Durée de vie:.....> 12 ans  
Échange de gaz:.....diffusion

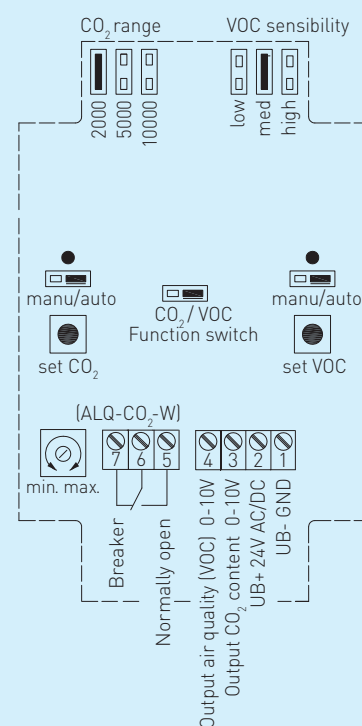
Raccordement électrique:.....0,14 - 1,5 mm<sup>2</sup>, par bornes à vis sur carte  
Boîtier:.....matière plastique, polyamide, renforcé à 30% de billes de verre,  
avec vis de fermeture rapide,  
couleur blanc pur (similaire à RAL9010)  
Dimensions: .....108 x 73,5 x 70 mm  
Presse-étoupe:.....M16, avec décharge de traction  
Tube de protection:.....en métal, Ø 20 mm, Ln = 130 mm  
Classe de protection: .....III (selon EN 60730)  
Indice de protection: .....IP 65 (selon EN 60529)  
Normes: .....conformité CE, compatibilité électromagnétique  
selon EN 61326 + A1 + A2, Directive «CEM» 2004 / 108 / CE  
En option: .....écran, 8 chiffres, découpe 36x14 mm (1xh),  
pour afficher la qualité de l'air effective ou  
la teneur en CO<sub>2</sub> effective (affichage alternant)

COV (sensibilité réglable)	JP1	JP2	JP3
COV LOW (faible)	●	○	○
COV MEDIUM (moyenne, par défaut)	○	●	○
COV HIGH (élevée)	○	○	●
Teneur en CO <sub>2</sub> (plage de mesure réglable)	JP1	JP2	JP3
0...2000 ppm (par défaut)	●	○	○
0...5000 ppm	○	●	○
0...10000 ppm	○	○	●

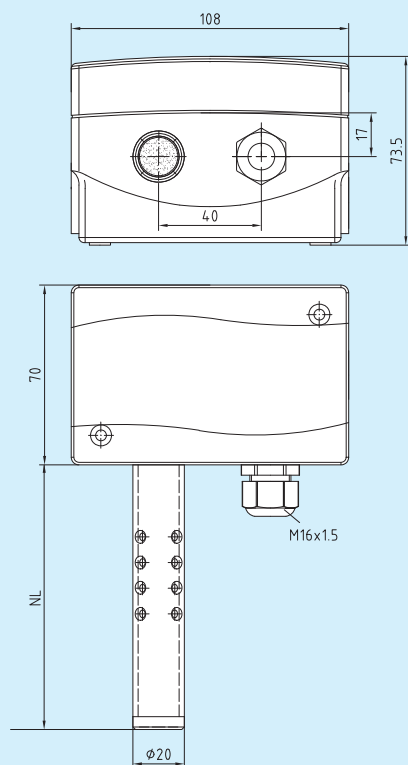


### Schéma de raccordement

ALQ-CO<sub>2</sub>  
ALQ-CO<sub>2</sub>-W



Plan coté



ALQ-CO<sub>2</sub>

ALQ-CO<sub>2</sub>  
avec écran



Schéma de raccordement

ALQ-CO<sub>2</sub>

- 1 UB- GND
- 2 UB+ supply voltage 24V AC/DC
- 3 Output 0-10V CO<sub>2</sub>-content in ppm
- 4 Output 0-10V air quality (VOC)

Schéma de raccordement

ALQ-CO<sub>2</sub>-W

- 1 UB- GND
- 2 UB+ supply voltage 24V AC/DC
- 3 Output 0-10V CO<sub>2</sub>-content in ppm
- 4 Output 0-10V air quality (VOC)

- 5 Normally open contact
- 6 Normally closed contact
- 7 Breaker

AERASGARD® ALQ-CO<sub>2</sub>

Désignation/WG1	plage de mesure		sortie	caractéristiques
	COV	CO <sub>2</sub> [commutable]		
ALQ-CO <sub>2</sub>	0...100%	0...2000 ppm / 0...5000 ppm / 0...10000 ppm	0-10V	-
ALQ-CO <sub>2</sub> -W	0...100%	0...2000 ppm / 0...5000 ppm / 0...10000 ppm	0-10V	1x inverseur
xx-Display				
Attention:	Cet appareil <b>ne doit pas</b> être utilisé comme dispositif de sécurité!			