



## Contrôleur de niveau à palette rotative pour solides



Mesure  
•  
Contrôle  
•  
Analyse

### NIR-9



- Design robuste
- Boîtier aluminium
- Raccordement aisé
- Nouveau moteur
- Différentes options de montage
- Prix compétitif
- Certification ATEX
- Sensibilité réglable



Des sociétés KOBOLD se trouvent dans les pays suivants:

ALLEMAGNE, ARGENTINE, AUSTRALIE, AUTRICHE, BELGIQUE, BULGARIE, CANADA, CHILI, CHINE, COLUMBIA, EGYPTE, ESPAGNE, ETATS-UNIS, FRANCE, HONGRIE, INDE, INDONESIE, ITALIE, MALAYSIE, MEXIQUE, PAYS-BAS, PEROU, POLOGNE, RÉPUBLIQUE DE CORÉE, RÉPUBLIQUE TCHEQUE, ROUMANIE, ROYAUME-UNI, SINGAPOUR, SUISSE, TAIWAN, THAILANDE, TUNISIE, TURQUIE, VIET NAM

KOBOLD Messring GmbH  
Nordring 22-24  
D-65719 Hofheim/Ts.  
☎ Sièges social:  
+49(0)6192 299-0  
+49(0)6192 23398  
info.de@kobold.com  
www.kobold.com



### Description

Les NIR-9 sont adaptés à de très nombreuses applications de contrôle de niveau de solides dans des cuves ou silos. Quelle que soient l'humidité ou la conductivité du solide à mesurer, ils détectent de façon fiable le niveau haut ou bas.

Les différents types de palette ou de raccord process permettent de s'adapter aux cuves et aux produits à détecter.

### Fonctionnement

Un moteur synchrone fait tourner une pale dans la cuve, par l'intermédiaire d'un axe. Dès que le produit atteint la pale, la rotation est bloquée. Le moteur va alors quitter sa position initiale en pivotant jusqu'à activer un premier microswitch qui va générer l'alarme de niveau. Un second microswitch va ensuite couper le moteur. Lorsque le niveau va baisser, la pale est débloquée et grâce à un ressort, le moteur va retrouver sa position initiale, et donc redémarrer pour retrouver la rotation.

La sensibilité peut être ajustée sur 3 positions, en modifiant la position du ressort.

### Applications

- Céréales
- Farine
- Granulés plastique
- Granulés plastique
- Sable
- Cacao
- Sucre
- Autres matériaux

### Spécifications techniques

Principe de mesure: palette rotative  
Température process: -20 ... +90 °C  
-20 ... +200 °C (NIR-92)  
Température ambiante: -20 ... +60 °C  
Pression: -0,5 ... +0,5 bar  
Granulométrie max: 50 mm  
Densité minimale: 0,038 g/cm<sup>3</sup> dépend du type de palette et de la sensibilité) voir tableau ci-dessous  
Sensibilité: ajustable sur 3 positions  
Vitesse de rotation: 5 tr/mn

### Matériaux

Boîtier: Aluminium revêtu polyester orientable sur 360°

Connection, cable, extension, tube, palette: inox, aluminium (page 5)

### Raccord process (standard)

-NIR-910 / E910 filetage G1 inox 1.4305  
-NIR-920 / E920 filetage G1 inox 1.4305  
-NIR-962 / E962 filetage G1 inox 1.4305  
-NIR-95F / E95F filetage G1 inox 1.4305

-NIR-940 / E940 filetage G1 aluminium  
-NIR-930 / E930 filetage G 1½ inox 1.4305

Autres raccords: adaptateurs pour filetages G 1¼ ou G 1½ pour brides 110 mm et 200 mm

Types de palette: monopale N, rétractable en V, en croix X, tige coudée A, monopale renforcée R

Certification ATEX  II 2/1D Ex t IIIC T85 °C Db/Da

Alimentation: 24 V<sub>CC</sub>, 24 V<sub>CA</sub>, 48 V<sub>CA</sub>, 110 V<sub>CA</sub>, 230 V<sub>CA</sub>, 50/60 Hz  
Led alimentation

Consommation: maxi 2 VA

Raccord électrique: 2 presse-étoupes M20 x 1,5

Contact: micro switch (SPDT)  
maxi 250 V<sub>CA</sub>, 2 A (maxi 125 VA)

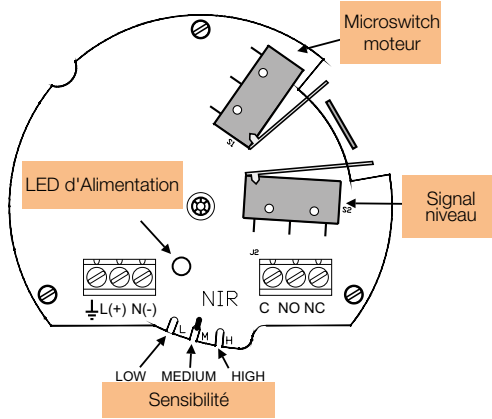
Protection: IP 66

### Densité admissibles en fonction des différents types de palette\*

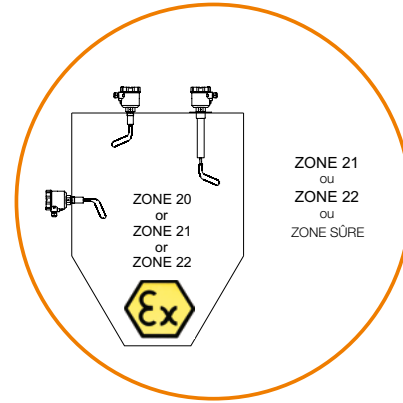
Types de palette	Haute sensibilité	Sensibilité moyenne	Sensibilité basse
N à R	0,14 g/cm <sup>3</sup>	0,185 g/cm <sup>3</sup>	0,214 g/cm <sup>3</sup>
V	0,038 g/cm <sup>3</sup>	0,047 g/cm <sup>3</sup>	0,057 g/cm <sup>3</sup>
X	0,04 g/cm <sup>3</sup>	0,05 g/cm <sup>3</sup>	0,06 g/cm <sup>3</sup>
A	0,45 g/cm <sup>3</sup>	0,55 g/cm <sup>3</sup>	0,65 g/cm <sup>3</sup>

\* Valeurs approximatives

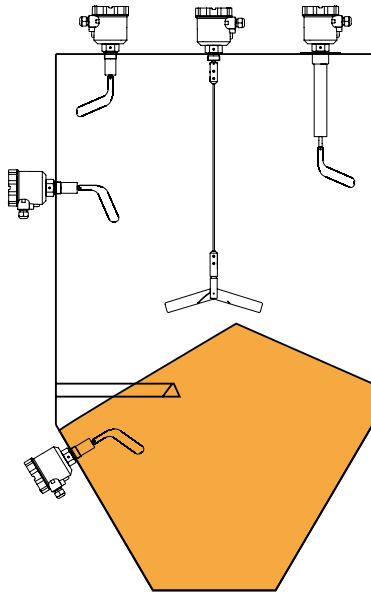
Raccordement



Montage en zone ATEX



Exemples de montage



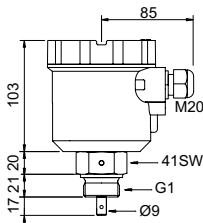
Code de commande (Exemple: **NIR-91 0 N G6 0 0**)

Modèle	Extension	Palette	Raccord process	Alimentation	Option
NIR-91... NIR-E91... (ATEX) (tube l = 65 mm)	0 = sans extension W <sup>2)</sup> = extension sans Tube de protection (jusqu'à 1500 mm)	0 = sans N = standard (monopale)	G6 = G1 G7 = G1¼ G8 = G1½	0 = 230 V <sub>CA</sub> 4 = 110 V <sub>CA</sub> 2 = 24 V <sub>CA</sub> 5 = 48 V <sub>CA</sub> 3 = 24 V <sub>CC</sub>	0 = sans Y = spécial (à préciser)
NIR-92... NIR-E92... (ATEX) (t <sub>max</sub> : 200 °C)	L <sup>1)2)</sup> = extension avec Tube de protection (jusqu'à 4000 mm)	V = rétractable en V X = en croix (seulement avec raccord F2)	F1 = bride 110 mm F2 = bride 200 mm YY = spécial		
NIR-94... NIR-E94... (ATEX) (filetage aluminium)	Y = longueur spéciale				
NIR-95... NIR-E95... (ATEX) (câble)	F = câble maxi 10 m 0 = sans extension	Y = spécial			
NIR-96... NIR-E96... (ATEX) (tube l = 200 mm)	2 = 200 mm Y <sup>2)</sup> = longueur spéciale				
NIR-93... NIR-E93... (ATEX) (renforcé)	0 = sans	0 = sans R = renforcé A = tige coudée Y = spécial	G8 = G1½ F3 = bride 110 mm renforcée G1½ YY = spécial		

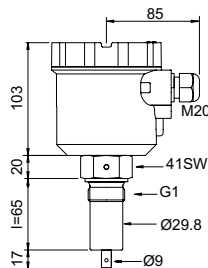
<sup>1)</sup> seulement pour raccords G8, F1 et F2    <sup>2)</sup> spécifiez la longueur en toutes lettres

Dimensions [mm]

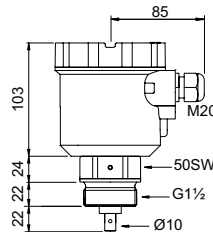
NIR-94(E94)...



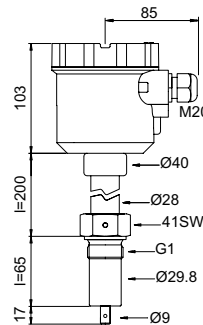
NIR-91(E91)...



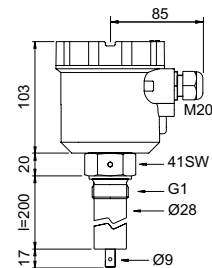
NIR-93(E93)...



NIR-92(E92)...

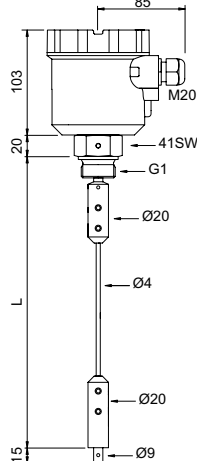


NIR-96(E96)...

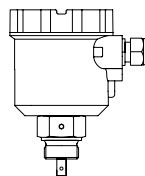


Détection de niveau max (Montage vertical)

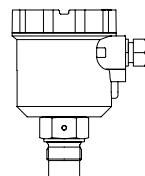
NIR-95F(E95F)...



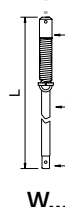
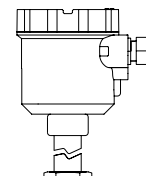
NIR-94(E94)...



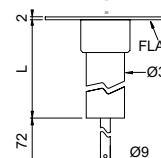
NIR-91(E91)...



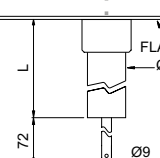
NIR-92(E92)...



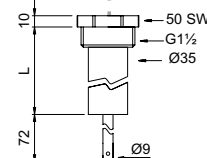
L.F1.



L.F2.



L.G8.

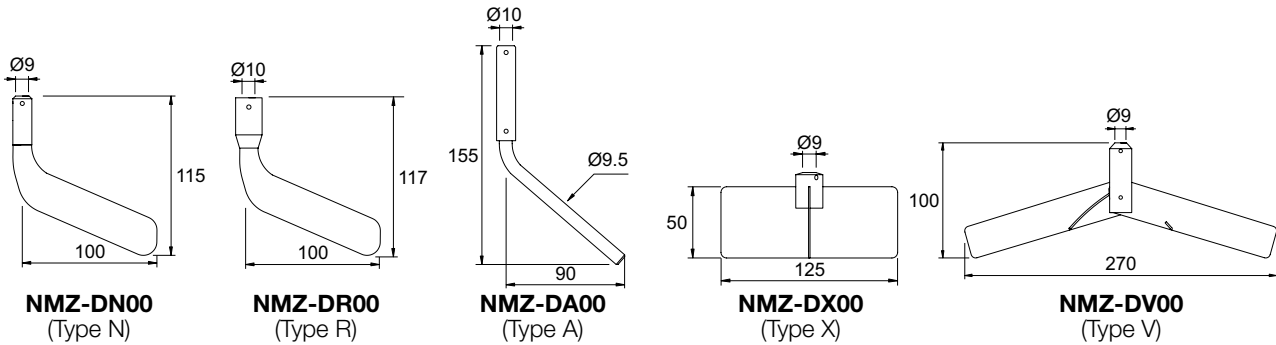


Accessoires / Pièces de rechange (Exemple: NMZ-A G8 0)

Model		Option
NMZ-	A = raccord process	G7 = adaptateur inox 1.4305, MG 1¼" FG 1" G8 = adaptateur inox 1.4305, MG 1½" FG 1" F1 = bride inox 1.4305, Ø110 mm, FG 1" F2 = bride inox 1.4305, Ø200 mm, FG 1" F3 = bride renforcée inox 1.4301, Ø110 mm, FG 1½" S6 = manchon à souder inox 1.4404, FG 1" YY = spécial
	D = type de palette	NO = standard monopale inox 1.4305 VO = rétractable en V inox 1.4305 XO = en croix inox 1.4305 RO = monopale renforcée inox 1.4305 AO = tige coudée inox 1.4305 YY = spécial
	E = extensions	L8 = tube de protection inox 1.4301, G 1½ L1 = tube de protection avec bride inox 1.4301 L2 = tube de protection avec bride inox 1.4301 W1 = inox 1.4301, raccord flexible sans tube de protection F1 = câble Ø4 mm inox 1.4305 YY = spécial
		O = sans Y = spécial

Dimensions [mm]

Type de palette



Raccords process

