



S+S REGELTECHNIK

THERMASGARD® RSTF

Sonde d'ambiance de rayonnement thermique, avec sortie passive

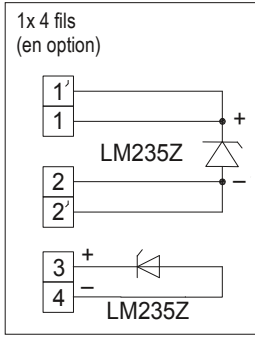
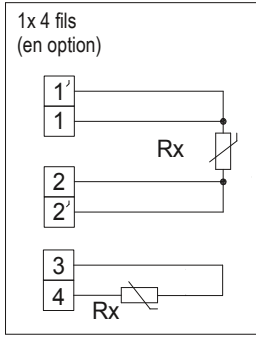
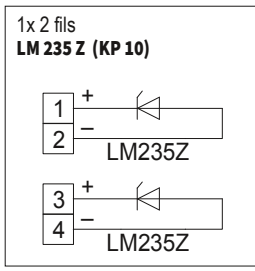
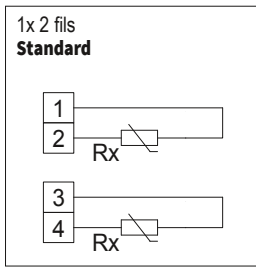
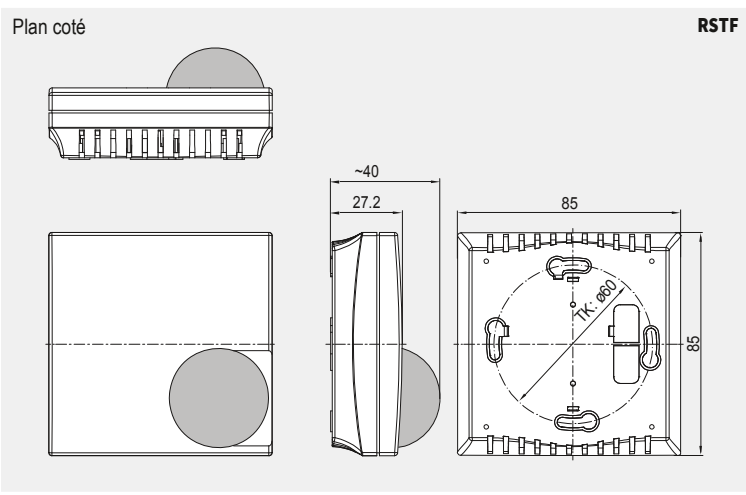
RSTF

Thermomètre à résistance THERMASGARD® RSTF avec sortie passive, intégré dans un boîtier esthétique en matière plastique avec couvercle emboîté, partie inférieure avec 4 trous pour fixation sur boîtes d'encastrement montées verticalement ou horizontalement, avec point de rupture pour raccordement en saillie. Il est conçu spécialement pour la mesure de la température dans de grands locaux. La sonde d'ambiance de rayonnement thermique RSTF détermine la proportion du rayonnement qui a un effet réel ou la chaleur rayonnante effective sur le lieu de mesure. La méthode de mesure qui est appliquée avec cette sonde de rayonnement obscur permet d'obtenir un excellent résultat de mesure représentatif pour l'espace mesuré. En outre, un signal de sortie passif indépendant destiné à déterminer la température de référence est disponible.



CARACTÉRISTIQUES TECHNIQUES

Table with 2 columns: Parameter and Value. Includes: Plage de mesure, Capteurs/sortie, Raccordement électrique, Courant de mesure, Résistance d'isolement, Raccord process, Boîtier, Dimensions, Raccordement électrique, Humidité, Classe de protection, Indice de protection.



THERMASGARD® RSTF Sonde d'ambiance de rayonnement thermique

Table with 3 columns: Type/ WG03, capteur/sortie, référence. Lists various sensor types like RSTF PT100, RSTF Ni1000, RSTF LM235Z, RSTF NTC, etc.