

**INTRODUCTION**

Le régulateur de process universel **N2000** est une réelle innovation par sa polyvalence pour tenir dans un seul appareil tous les dispositifs principaux requis dans la grande majorité des process industriels.

Avec un logiciel sophistiqué et adapté et ses circuits véritablement universels, le **N2000** accepte la configuration à la fois du signal d'entrée et de sortie de commande par le clavier avant sans aucun changement de matériel.

L'alimentation capteur est standard et est un must pour des applications industrielles.

Depuis des applications très simples comme la régulation de température jusqu'aux systèmes les plus complexes de commande distribuée avec des PLC's des réseaux de supervision, le **N2000** est la réponse adéquate à vos besoins d'automatisation industrielle ou de laboratoire.

Le **N2000S** est spécifique les vannes motorisées.



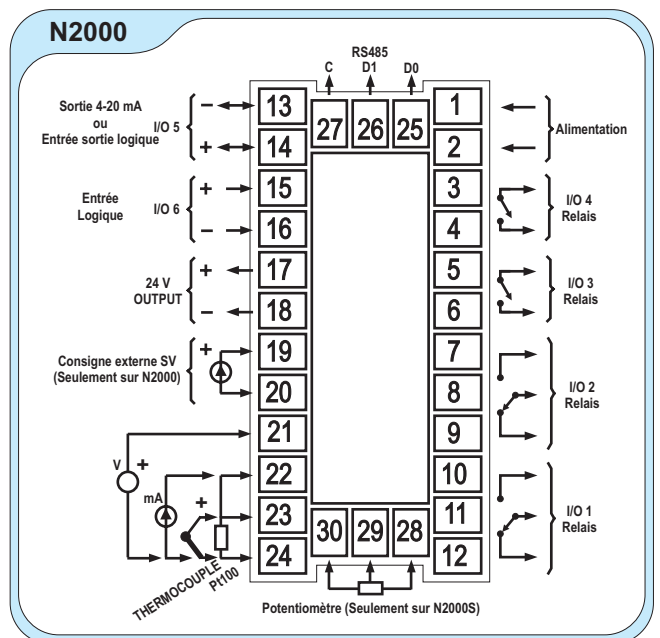
**SPECIFICATIONS ET CARACTERISTIQUES**

- ▶ Accepte les thermocouples type J, K, T, N, R, S; Pt100 RTD, linéaire 4-20 mA, 0-50 mV, 0-5 Vdc.
- ▶ Double affichage LED : rouge pour PV et vert pour SV.
- ▶ Deux relais SPST 3A/250 Vac et deux relais SPDT 5A/250 Vac peuvent être programmés pour la commande ou l'alarme.
- ▶ Sortie 4-20mA isolée avec 1500-points de résolution, charge maximum 550 ohm pour le contrôle ou la retransmission de PV/SV. Elle peut également être configurée comme une entrée ou sortie logique (10 Vdc/20 mA).
- ▶ Echantillonnage: 4 mesures par seconde.
- ▶ Une entrée logique avec 5 fonctions programmables.
- ▶ Consigne externe entrée 4-20 mAdc (**N2000**).
- ▶ Alimentation capteur 24 Vdc/30 mA.
- ▶ Communication RS485 protocole Modbus RTU (option).
- ▶ Auto réglage des paramètres PID.
- ▶ Mode Auto/Manu, "bumpless" transfert.
- ▶ Soft start Programmable de 0 à 9999 secondes.
- ▶ Rampe et palier: 7 programmes de 7 segments chacun. Peuvent être liés pour créer de plus long programmes jusqu'à 49 segments.
- ▶ Résolution de la mesure: 12,000 points.
- ▶ Rafraîchissement des sorties: 250 ms.
- ▶ Jusqu'à quatre relais configurables, deux alarmes temporisées.
- ▶ Fonctions des alarmes: Basse, haute, différentielle, différentielle basse, différentielle haute, rupture de capteur et événement.
- ▶ Fonction blocage de l'alarme.
- ▶ Alimentation: 85 à 250 Vac, 50/60 Hz; option 24 Vdc/ac.
- ▶ Consommation maximum: 4 VA.
- ▶ Face avant: IP65, Polycarbonate UL94 V-2.
- ▶ Face arrière: IP30, ABS+PC UL94 V-0.

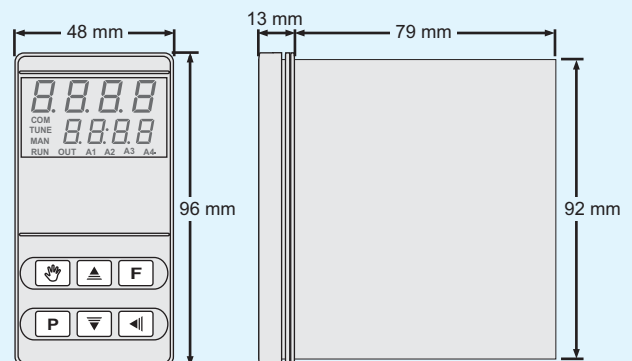
Pour **N2000S** seulement:

- ▶ Potentiomètre pour indication de la position de la vanne.
- ▶ Algorithme de positionnement avec 2 sorties relais.

**RACCORDEMENTS ELECTRIQUES**



**DIMENSIONS**



**Comment passer une commande**

L'appareil de base comprend une entrée universelle, deux relais SPST, deux relais SPDT, une alimentation capteur 24Vdc, une entrée logique, une entrée consigne externe 4-20 mA et une sortie 4-20 mA qui peut être utilisé comme entrée ou sortie logique.

Dans le modèle **N2000S** l'entrée consigne externe est remplacée par l'entrée potentiomètre pour l'indication de la position de l'organe réglant.

**Option 1:** Communication RS485 protocole Modbus RTU.