

INTRODUCTION

Le convertisseur **USB-i485** est un moyen bon marché de convertir les liaisons séries RS 485 et RS422 en port USB. Lorsque le port USB du PC est connecté le module **USB-i485** est détecté automatiquement, il est installé en tant que nouveau port de COM qui est compatible avec toutes les applications de communications série.

Plusieurs modules peuvent être installés si l'on utilise un hub, autorisant ainsi la configuration de système en série sans configuration IRQ ou DMA.

Une isolation de 1500 V DC entre le port USB et le RS485/RS422 protège le PC des pics ou des mauvaises connexions possible du bus.



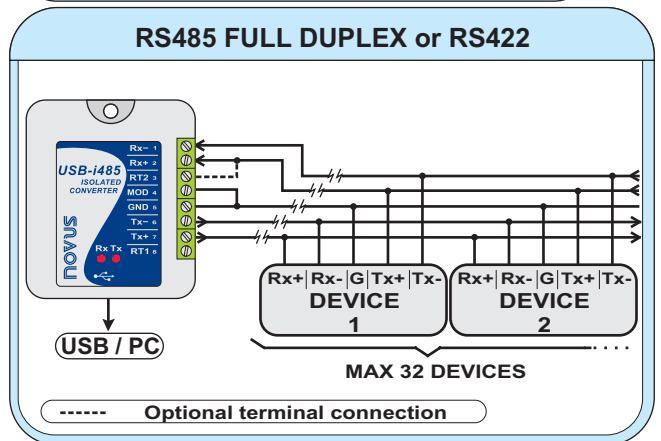
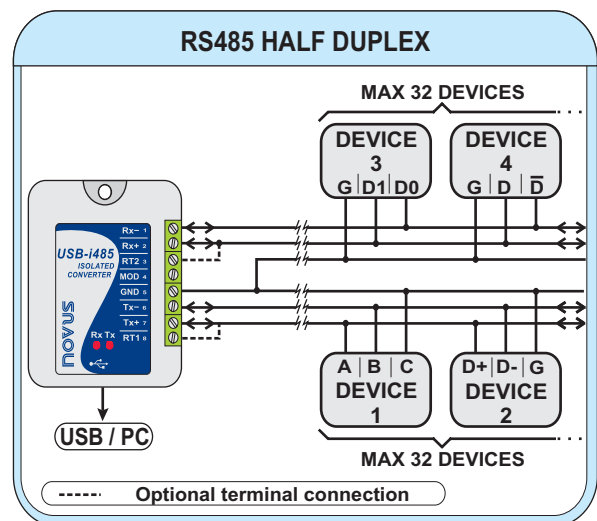
CARACTERISTIQUES ET SPECIFICATIONS

Le convertisseur **USB- 485i** peut être configuré pour des réseaux 4 fils (duplex total) RS 422 et RS 485 ou 2 fils (demi duplex). Quand on travaille en 2 fils le contrôle des données transférées est fait automatiquement par le convertisseur.

Deux réseaux isolés et indépendants peuvent supportés un seul module **USB- 485i** ce qui permet d'augmenter le nombre de réseaux à distance.

- ✍ Interface PC: USB V1.1 Plug and Play.
- ✍ Driver port série virtuel.
- ✍ Supports : Windows 98/ME/XP/2000/CE, MAC & Linux 2.4.20 ou supérieurs.
- ✍ Interfaces: RS485 demi Duplex (deux liaisons), RS485 Duplex total ou RS422.
- ✍ Sélection du RS485 / Rs422 par jumper
- ✍ Contrôle automatique du flux RS485 en demi Duplex.
- ✍ Résistance interne de 120 Ohms possible par jumpers
- ✍ Vitesse de transmission : de 300 bps à 1Mbps.
- ✍ Longueur maxi du câble RS485/RS422 : 1200 m
- ✍ Nombre maxi de périphériques en réseau sur le RS485 :
 - Half Duplex: 2 x 32
 - Full Duplex: 32
- ✍ Transmission et réception des données par LED
- ✍ Alimentation : par le port USB.
- ✍ Consommation : <100 mA.
- ✍ Isolation: 1500 V DC des interfaces USB et RS485/RS422 .
- ✍ Protection du bus RS485/422 : ±60 Vdc, 15 kV ESD.
- ✍ Raccordement USB : Connecteur Mini-B .
- ✍ Un câble de 1.5 m avec bornier mini-B et A est fourni avec le module.
- ✍ Connecteur RS485/422 : bornier à vis acceptant des câbles de 1.5 mm² (16 AWG) .
- ✍ Boîtier ABS : 70 x 60 x 18 mm
- ✍ Environnement: 0 à 70°C, 10 à 90% d'humidité relative sans condensation.

CONNEXIONS



DIMENSIONS

