

AERASGARD® RFTF-CO<sub>2</sub>

AERASGARD® RTM-CO<sub>2</sub>

S+S REGELTECHNIK

**D Bedienungs- und Montageanleitung**

Raum-Feuchte, Temperatur und CO<sub>2</sub>-Fühler  
bzw. Messumformer, selbstkalibrierend,  
mit aktivem Ausgang, Serie Frija II

**GB Operating Instructions, Mounting & Installation**

Room humidity, temperature, and CO<sub>2</sub> sensors  
respectively measuring transducers, self-calibrating,  
with active output, series Frija II

**F Notice d'instruction**

Sonde (transmetteur) d'humidité ambiante,  
de température et de CO<sub>2</sub>, auto-calibrante,  
avec sortie active, série Frija II

**RU Руководство по монтажу и обслуживанию**

Датчики / измерительные преобразователи влажности,  
температуры и содержания CO<sub>2</sub> для внутренних  
помещений, самокалибрующиеся,  
с активным выходом, серия Frija II



RFTF-CO<sub>2</sub>  
RTM-CO<sub>2</sub>



RTM-CO<sub>2</sub>  
mit LED  
with LED  
avec DEL  
со светодиодами



RFTF-CO<sub>2</sub>  
RTM-CO<sub>2</sub>  
(Edelstahl)  
(stainless steel)  
(acier inox)  
(высококаче-  
ственной стали)



S+S REGELTECHNIK

S+S REGELTECHNIK GMBH  
PIRNAER STRASSE 20  
90411 NÜRNBERG / GERMANY

FON +49 (0) 911 / 5 19 47-0  
FAX +49 (0) 911 / 5 19 47-70

mail@SplusS.de  
www.SplusS.de



**Herzlichen Glückwunsch!**

Sie haben ein deutsches Qualitätsprodukt erworben.

**Congratulations!**

You have bought a German quality product.

**Félicitations!**

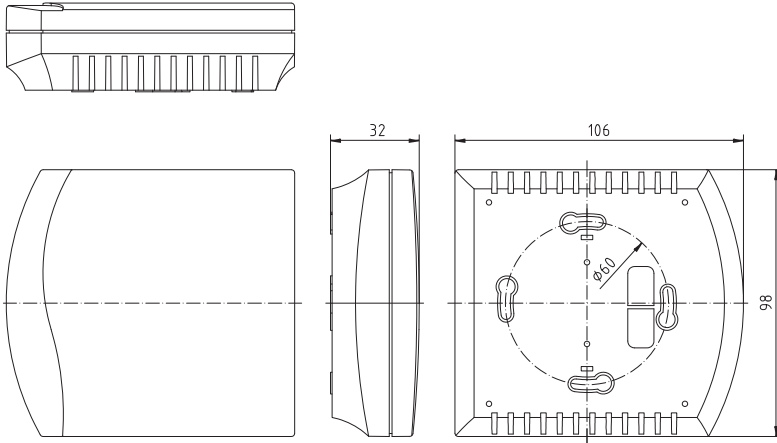
Vous avez fait l'acquisition d'un produit allemand de qualité.

**Примите наши поздравления!**

Вы приобрели качественный продукт, изготовленный в Германии.

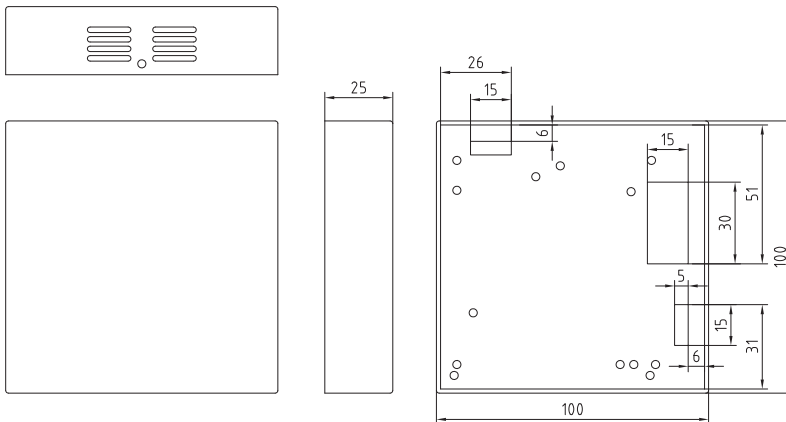
Maßzeichnung  
 Dimensional drawing  
 Plan coté  
 Габаритный чертёж

Gehäuse **Frija II**  
 Enclosure **Frija II**  
 boîtier **Frija II**  
 Корпус **Frija II**



Maßzeichnung  
 Dimensional drawing  
 Plan coté  
 Габаритный чертёж

Gehäuse **Edelstahl**  
 Enclosure **stainless steel**  
 boîtier **acier inox**  
 Корпус **высококачественной стали**



## D AERASGARD® RFTF-CO<sub>2</sub> / RTM-CO<sub>2</sub>

Der selbstkalibrierende, mikroprozessorgesteuerte AERASGARD® RFTF-CO<sub>2</sub> und RTM-CO<sub>2</sub> dient zur Erfassung des CO<sub>2</sub>-Gehaltes der Luft im Bereich von 0...2000 ppm CO<sub>2</sub>. Die Messsignale des CO<sub>2</sub>-Transmitter werden in Standard-signalen von 0 - 10 V umgewandelt. Optional kann der CO<sub>2</sub>-Messumformer mit Display oder Schaltausgang geliefert werden. Formschönes Gehäuse aus Kunststoff, mit Schnappdeckel, Unterteil mit 4-Lochbefestigung, für Montage auf senkrecht oder waagrecht installierten UP-Dosen, mit Sollbruchstelle für Aufputzanschluss oder in Gehäuse aus Edelstahl (Ober- und Unterteil sind aus Edelstahl, der Deckel ist geschraubt), vandalensichere Ausführung z.B. für Schulen, Kasernen und öffentliche Gebäude. Der CO<sub>2</sub>-Gehalt der Luft wird mittels NDIR-Sensor (nicht dispersive Infrarottechnologie) ermittelt. Der Erfassungsbereich des CO<sub>2</sub>-Fühlers wird auf Standardanwendungen wie z.B. Wohn- und Tagungsraumüberwachung kalibriert. Bedarfsgerechte Lüftung, Steigerung des Wohlbefindens und des Kundennutzen, erhöhter Komfort sowie eine Senkung der Betriebskosten durch Energieeinsparung sind nur einige Ergebnisse des Einsatzes der AERASGARD® CO<sub>2</sub>-Fühler.

### TECHNISCHE DATEN:

Spannungsversorgung: .....24V AC/DC

### KOHLENDIOXID (CO<sub>2</sub>)

Sensor CO<sub>2</sub>: .....optischer Sensor (NDIR),  
nicht-dispersive Infrarot-Technologie

Messbereich CO<sub>2</sub>: .....0...2.000 ppm

Ausgang CO<sub>2</sub>: .....0-10V

Messgenauigkeit CO<sub>2</sub>: .....± 100ppm

Druckabhängigkeit: .....± 1,6% /kPa (bezogen auf Normaldruck)

Langzeitstabilität: .....± 1% EW / Jahr

Lebensdauer: .....> 12 Jahre

Gasaustausch: .....Diffusion

### TEMPERATUR

Messbereich Temperatur: .....0...+50°C

Ausgang Temperatur: .....0 -10V

### FEUCHTE

Messbereich Feuchte: .....30...80% r.H.

Ausgang Feuchte: .....0 -10V

Einlaufzeit: .....ca. 1 Stunde

Umgebungstemperatur: .....0...+50°C

elektrischer Anschluss: .....0,14 - 1,5 mm<sup>2</sup>, über Schraubklemmen auf Platte

Gehäuse: .....Kunststoff, Werkstoff ABS,  
Farbe reinweiß (ähnlich RAL9010),  
optional Edelstahl

Abmaße: .....98 x 106 x 32 mm (Frijal)  
100 x 100 x 25 mm (Edelstahl-Gehäuse)

Montage: .....Wandmontage oder auf UP-Dose, Ø55mm, Unterteil mit 4-Loch, für Befestigung auf senkrecht oder waagrecht installierten UP-Dosen für Kabeleinführung hinten, mit Sollbruchstelle für Kabeleinführung oben/unten bei AP

Schutzklasse: .....III (nach EN 60 730)

Schutzart: .....IP 30 (nach EN 60 529)

Normen: .....CE-Konformität,  
elektromagnetische Verträglichkeit nach EN 61 326 + A1 + A2,  
EMV-Richtlinie 2004/108/EC,  
Niederspannungsrichtlinie 73/23/EWG

Anschlussbild		RFTF-CO <sub>2</sub>
1	UB+ 24V DC	
2	UB- GND	
3	Ausgang 0-10V CO <sub>2</sub> -Gehalt in ppm	
4	GND	
5	Ausgang 0-10V Temperatur in °C	
6	GND	
7	Ausgang 0-10V Feuchte in % r.H.	
8	GND	

Anschlussbild		RTM-CO <sub>2</sub> RTM-CO <sub>2</sub> -A
1	UB+ 24V AC/DC	
2	UB- 24V AC/DC	
3	Frei	
4	Frei	
5	GND	
6	Frei	
7	Frei	
8	Ausgang 0-10V CO <sub>2</sub> -Gehalt in ppm	
9	Ausgang 0-10V Temperatur in °C	

Ampelanzeige		RTM-CO <sub>2</sub> -A
LED	CO <sub>2</sub> -Gehalt	
grün 1	0 - 500 ppm	
grün 2	500 - 800 ppm	
gelb	800 - 1200 ppm	
rot 1	1200 - 1600 ppm	
rot 2	> 1600 ... > 2000 ppm	

Typ/WG1	Messbereich CO <sub>2</sub>	Temperatur	Feuchte	Ausgang	Ausstattung
RTM-CO <sub>2</sub>	0...2000 ppm	0...+50°C	-	2x 0-10V	-
RTM-CO <sub>2</sub> -A	0...2000 ppm	0...+50°C	-	2x 0-10V	LED-Anzeige (Ampel)
A = mit „Ampel“ (fünf farbige Leuchtdioden) zur Anzeige der Luftgüte (CO <sub>2</sub> ).					
RFTF-CO <sub>2</sub>	0...2000 ppm	+5...+40°C	30...80% r.H.	3x 0-10V	-
<b>xx-Edelstahlgehäuse</b>					
Hinweis:		Dieses Gerät darf <b>nicht</b> als sicherheitsrelevante Einrichtung verwendet werden!			

## D Montage und Installation

### ACHTUNG!

Die minimale CO<sub>2</sub>-Konzentration von Außenluft beträgt in begrünten, industriearmen Gegenden ca. 350 ppm (Ausgangsspannung = 1,75 V). Der Gasaustausch im Sensorelement erfolgt durch Diffusion. Je nach Konzentrationsänderung und Strömungsgeschwindigkeit der Luft in Sensorumgebung kann die Reaktion des Gerätes auf die Konzentrationsänderung verzögert auftreten. Die Einbauge des Gerätes ist zwingend so zu wählen, dass der Luftstrom in das Kanalrohr „drückt“. Anderenfalls entsteht im Kanalrohr ein Unterdruck, durch welchen der Gasaustausch wesentlich verlangsamt oder verhindert werden kann.

### Automatische Kalibrierung der Kohlendioxidmessung (default)

Das Gerät führt im Intervall von 7 Tagen eine Selbstkalibrierung durch. Zur Sicherstellung dieser Funktion muss das Gerät mindestens 10 Minuten im Zeitraum von 7 Tagen mit Frischluft (CO<sub>2</sub>-Gehalt 300 ppm...400 ppm) versorgt werden. Für die Selbstkalibrierung speichert das Gerät den im Zeitraum von 7 Tagen gemessenen Minimalwert für den CO<sub>2</sub>-Gehalt geräteintern ab. Nach 7 Tagen wird dieser Minimalwert auf 350 ppm CO<sub>2</sub> normiert und das Ausgangssignal entsprechend korrigiert. Die maximale Korrektur ist hierbei auf 40 ppm/Intervall begrenzt.

### Manuelle Kalibrierung der Kohlendioxidmessung

Die manuelle Kalibrierung kann unabhängig von der Stellung des Jumpers durch das Betätigen des Tasters gestartet werden. Nach dem Anschließen des Gerätes ist ein Dauerbetrieb von mindestens 10 Minuten bei Frischluft (CO<sub>2</sub>-Gehalt 300 ppm ... 400 ppm) sicherzustellen. Die manuelle Kalibrierung des Ausgangssignals auf 1,75 V (350 ppm = Nullpunkt) wird durch das Betätigen des „Tasters manuelle Kalibrierung CO<sub>2</sub>“ (ca. 5 Sekunden drücken) gestartet. Die Vorbereitung der Kalibrierung wird durch die blinkende LED signalisiert. Anschließend erfolgt die automatische Einstellung des Ausgangs auf 1,75 V bei den aktuellen Umgebungsbedingungen. Während dieser Phase ist die LED ständig aktiviert. Nach erfolgreicher Kalibrierung wird die LED deaktiviert.

### Inbetriebnahme

Nach dem Einschalten des Gerätes erfolgen ein Selbsttest und die Temperierung. Dieser Vorgang dauert je nach Umgebungsbedingungen 3 bis 5 Minuten, in dieser Zeit weicht die ausgegebene Analogspannung vom tatsächlichen Messwert ab.

### VERSORGUNGSSPANNUNG:

Als Verpolungsschutz der Betriebsspannung ist bei dieser Gerätevariante eine Einweggleichrichtung bzw. Verpolungsschutzdiode integriert. Diese interne Einweggleichrichtung erlaubt auch den Betrieb mit AC-Versorgungsspannung bei 0-10V Geräten.

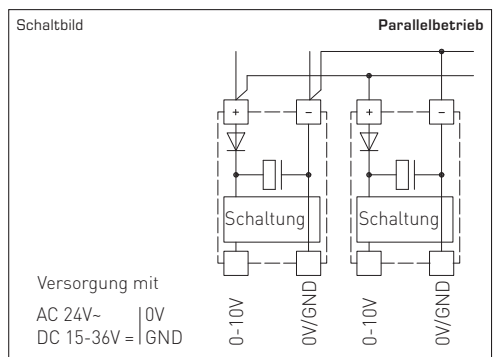
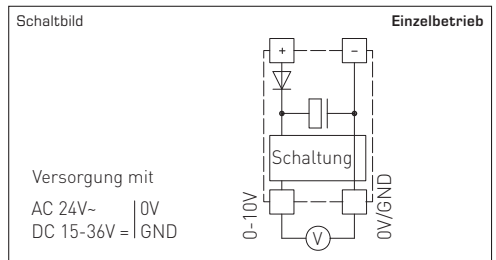
Das Ausgangssignal ist mit einem Messgerät abzugreifen. Hierbei wird die Ausgangsspannung gegen das Nullpotential (0V) der Eingangsspannung gemessen!

Wird dieses Gerät mit **DC-Versorgungsspannung** betrieben, ist der Betriebsspannungseingang UB+ für 15...36V DC-Einspeisung und UB- bzw. GND als Masseleitung zu verwenden!

Werden mehrere Geräte von einer 24V **AC-Spannung** versorgt, ist darauf zu achten, dass alle „positiven“ Betriebsspannungseingänge (+) der Feldgeräte miteinander verbunden sind, sowie alle „negativen“ Betriebsspannungseingänge (-) = Bezugspotential miteinander verbunden sind (phasengleicher Anschluss der Feldgeräte). Alle Feldgeräteausgänge müssen auf das gleiche Potential bezogen werden!

Bei Verpolung der Versorgungsspannung an einem der Feldgeräte würde über dieses ein Kurzschluss der Feldgeräte erzeugt. Der somit über dieses Feldgerät fließende Kurzschlussstrom kann zur Beschädigung dieses Gerätes führen.

**Achten Sie daher auf die korrekte Verdrahtung!**



## **D** Wichtige Hinweise

- Dieses Gerät darf nur in nicht kondensierender Luft ohne Über- oder Unterdruck am Sensorelement eingesetzt werden.
- Der Spannungsausgang ist kurzschlussfest.
- Dass Anlegen einer Überspannung zerstört das Gerät.
- Bei Verunreinigungen empfehlen wir eine werksseitige Reinigung und Neukalibrierung.
- Der Arbeitsbereich des Gerätes umfasst 10...95% relative Feuchte, bzw. 0...50°C.  
Außerhalb des Arbeitsbereiches kommt es zu Fehlmessungen bzw. zu höheren Abweichungen.
- Das Gerät führt im Intervall von 7 Tagen eine Selbstkalibrierung durch. Zur Sicherstellung dieser Funktion muss das Gerät mindestens 10 Minuten im Zeitraum von 7 Tagen mit Frischluft (CO<sub>2</sub>-Gehalt 300 ppm...400 ppm) versorgt werden.
- Beim Betrieb des Gerätes außerhalb des Spezifikationsbereiches entfallen alle Garantieansprüche.

Als AGB gelten ausschließlich unsere sowie die gültigen „Allgemeinen Lieferbedingungen für Erzeugnisse und Leistungen der Elektroindustrie“ (ZVEI Bedingungen) zuzüglich der Ergänzungsklausel „Erweiterter Eigentumsvorbehalt“.

Außerdem sind folgende Punkte zu beachten:

- Vor der Installation und Inbetriebnahme ist diese Anleitung zu lesen und die alle darin gemachten Hinweise sind zu beachten!
- Der Anschluss der Geräte darf nur an Sicherheitskleinspannung und im spannungslosen Zustand erfolgen. Um Schäden und Fehler an Gerät (z.B. durch Spannungsinduktion) zu verhindern, sind abgeschirmte Leitungen zu verwenden, eine Parallelverlegung zu stromführenden Leitungen zu vermeiden und die EMV- Richtlinien zu beachten.
- Dieses Gerät ist nur für den angegebenen Verwendungszweck zu nutzen, dabei sind die entsprechenden Sicherheitsvorschriften des VDE, der Länder, ihrer Überwachungsorgane, des TÜV und der örtlichen EVU zu beachten.  
Der Käufer hat die Einhaltung der Bau- und Sicherheitsbestimmung zu gewährleisten und Gefährdungen aller Art zu vermeiden.
- Für Mängel und Schäden, die durch unsachgemäße Verwendung dieses Gerätes entstehen, werden keinerlei Gewährleistungen und Haftungen übernommen.
- Folgeschäden, welche durch Fehler an diesem Gerät entstehen, sind von der Gewährleistung und Haftung ausgeschlossen.
- Die Installation der Geräte darf nur durch Fachpersonal erfolgen.
- Es gelten ausschließlich die technischen Daten und Anschlussbedingungen der zum Gerät gelieferten Montage- und Bedienungsanleitung. Abweichungen zur Katalogdarstellung sind nicht zusätzlich aufgeführt und im Sinne des technischen Fortschritts und der stetigen Verbesserung unserer Produkte möglich.
- Bei Veränderungen der Geräte durch den Anwender entfallen alle Gewährleistungsansprüche.
- Dieses Gerät darf nicht in der Nähe von Wärmequellen (z.B. Heizkörpern) oder deren Wärmestrom eingesetzt werden, eine direkte Sonneneinstrahlung oder Wärmeeinstrahlung durch ähnliche Quellen (starke Leuchte, Halogenstrahler) ist unbedingt zu vermeiden.
- Der Betrieb in der Nähe von Geräten, welche nicht den EMV- Richtlinien entsprechen, kann zur Beeinflussung der Funktionsweise führen.
- Dieses Gerät darf nicht für Überwachungszwecke, welche ausschließlich dem Schutz von Personen gegen Gefährdung oder Verletzung dienen und nicht als Not-Aus-Schalter an Anlagen und Maschinen oder vergleichbare sicherheitsrelevante Aufgaben verwendet werden.
- Die Gehäuse- und Gehäusezubehörmäße können geringe Toleranzen zu den Angaben dieser Anleitung aufweisen.
- Veränderungen dieser Unterlagen sind nicht gestattet.
- Reklamationen werden nur vollständig in Originalverpackung angenommen.

**Vor der Installation und Inbetriebnahme ist diese Anleitung zu lesen und die alle darin gemachten Hinweise sind zu beachten!**

The self-calibrating microprocessor-controlled devices AERASGARD® RFTF-CO<sub>2</sub> and RTM-CO<sub>2</sub> are used to detect the CO<sub>2</sub> content in air within a range of 0 ppm to 2000 ppm CO<sub>2</sub>. The measurement signals from the CO<sub>2</sub> transmitter are converted into standard signals of 0-10V. Optionally, this CO<sub>2</sub> measuring transducer can be supplied with display or switching output. Elegant enclosure made of plastic, with snap-on lid, base with 4-hole attachment for installation on vertically or horizontally installed in-wall flush boxes, with predetermined breaking point for on-wall cable entry. or in enclosures made of stainless steel (top and bottom part are of stainless steel, the lid is screwed on), vandalism-secure version e.g. for schools, military barracks, and public buildings. The CO<sub>2</sub> content in air is determined by a NDIR sensor (non-dispersive infrared technology). The detection range of this CO<sub>2</sub> sensor is calibrated for standard applications such as monitoring of residential rooms or conference rooms. Room ventilation on an as-needed basis, improvement of well-being and customer benefit, increased comfort as well as a reduction of operating costs by energy conservation are only some of the beneficial results of employing AERASGARD® CO<sub>2</sub> sensors.

**TECHNICAL DATA:**

Power supply:.....24V AC/DC

**CARBON DIOXIDE (CO<sub>2</sub>)**

CO<sub>2</sub> sensor:.....optical sensor (NDIR),  
non-dispersive infrared technology

Measuring range, CO<sub>2</sub>:.....0...2000 ppm

Output CO<sub>2</sub>:.....0-10V

Measuring accuracy CO<sub>2</sub>:.....± 100ppm

Pressure dependence:.....± 1.6% /kPa (referred to standard pressure)

Long-term stability:.....± 1% of final value per year

Service life:.....> 12 years

Gas exchange:.....by diffusion

**TEMPERATURE**

Measuring range, temperature: 0...+50°C

Output, temperature:.....0 -10V

**HUMIDITY**

Measuring range, humidity:.....30...80% r.H.

Output, humidity:.....0 -10V

Warm-up time:.....ca. 1 hour

Ambient temperature: .....0...+50°C

Electrical connection:.....0.14 - 1.5 mm<sup>2</sup>, via terminals on circuit board

Enclosure:.....plastic, material ABS,  
colour pure white (similar RAL 9010),  
stainless steel enclosure optional

Dimensions:..... 98 x 106 x 32 mm (FrijalI)  
100 x 100 x 25 mm (stainless steel enclosure)

Installation:.....wall mounting or on in-wall flush box, Ø55 mm, base with 4-hole for mounting on vertically or horizontally installed in-wall flush boxes for cable entry from the back, with predetermined breaking point for on-wall cable entry from top / bottom in case of plain on-wall installation

Protection class:.....III (according to EN 60730)

Protection type:.....IP 30 (according to EN 60529)

Standards:.....CE-conformity,  
electromagnetic compatibility according to EN 61326 + A1 + A2,  
EMC directive 2004/108/EC,  
low-voltage directive 73/23/EEC

Connecting diagram		RFTF-CO <sub>2</sub>
1	UB+ 24V DC	
2	UB- GND	
3	Output CO <sub>2</sub> content in ppm 0-10V	
4	GND	
5	Output temperature in °C 0-10V	
6	GND	
7	Output humidity in % r.H. 0-10V	
8	GND	

Connecting diagram		RTM-CO <sub>2</sub> RTM-CO <sub>2</sub> -A
1	UB+ 24V AC/DC	
2	UB- 24V AC/DC	
3	Free	
4	Free	
5	GND	
6	Free	
7	Free	
8	Output CO <sub>2</sub> content in ppm 0-10V	
9	Output temperature in °C 0-10V	

Traffic light indication		RTM-CO <sub>2</sub> -A
LED	CO <sub>2</sub> content	
Green 1	0 - 500 ppm	
Green 2	500 - 800 ppm	
Yellow	800 - 1200 ppm	
Red 1	1200 - 1600 ppm	
Red 2	> 1600 ... > 2000 ppm	

Type / WG1	Measuring Range			Output	Features
	CO <sub>2</sub>	Temperature	Humidity		
RTM-CO <sub>2</sub>	0...2000 ppm	0...+50°C	-	2x 0-10V	-
RTM-CO <sub>2</sub> -A	0...2000 ppm	0...+50°C	-	2x 0-10V	LED indicator (traffic light)
A = With "traffic light" (five coloured LEDs) indicating air quality (CO <sub>2</sub> ).					
RFTF-CO <sub>2</sub>	0...2000 ppm	+5...+40°C	30...80% r.H.	3x 0-10V	-
<b>xx-Stainless steel enclosure</b>					
Note:	This unit <b>must not</b> be used as safety-relevant device!				

## Mounting and Installation

### ATTENTION!

The minimum CO<sub>2</sub> concentration of outdoor air amounts to ca. 350 ppm [output voltage = 1.75 V] in leafy, hardly industrialized areas. A sensor self-test is initiated by above-atmospheric or below-atmospheric pressure or by exposure of the sensor to more than 5000 ppm CO<sub>2</sub>. The output voltage (CO<sub>2</sub> output) amounts to ca. 0.2 Volt during the self-test. Gas inter-exchange in the sensor element happens by diffusion. Depending on changes in the CO<sub>2</sub> concentration and flow velocity of the air surrounding the sensor, the reaction of the device to changes in CO<sub>2</sub> concentration may appear with a delay. It is absolutely necessary to choose the device mounting position so that the air stream "presses" into the duct tube. Otherwise, below-atmospheric pressure will develop in the duct tube that may cause a substantial slow down of gas exchange or even prevent it.

### Automatic calibration of carbon dioxide measurement (default)

The device calibrates itself at an interval of 7 days. To ensure this function, the device needs to be supplied with fresh air [CO<sub>2</sub> content 300 ppm...400 ppm] at least for 10 minutes during each 7-day period. For self-calibration, the devices memorises device-internally the CO<sub>2</sub> content minimum value measured during a 7-day period. After 7 days, this minimum value is standardised to 350 ppm CO<sub>2</sub> and the output signal is corrected accordingly. The maximum amount of correction is here limited to 40 ppm/interval.

### Manual calibration of carbon dioxide measurement

Manual calibration can be started independently from the position of jumper J3 by pushing the button. After connecting the device, a period of at least 10 minutes of continuous operation of the device at fresh air [CO<sub>2</sub> content 300 ppm...400 ppm] is to be ensured. Manual calibration of the output signal to 1.75 V [350 ppm = zero-point] is started by pressing the button "Manual calibration CO<sub>2</sub>" [for ca. 5 seconds]. Preparing for calibration is indicated by a blinking LED. Setting the output to 1.75 V at actual ambient conditions follows automatically thereafter. During this phase, the LED is permanently activated. After calibration is completed, the LED is deactivated.

### Putting in operation

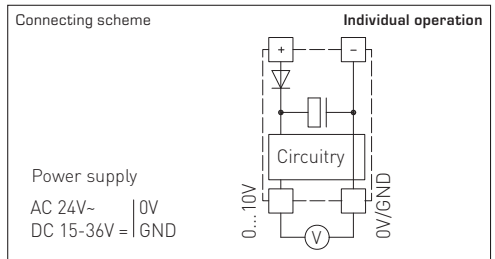
After switching on the device, a self-test and tempering period follows. This procedure takes 3 to 5 minutes, depending on ambient conditions. During this time, the output analog voltage differs from the actual measured value.

### SUPPLY VOLTAGE:

For operating voltage reverse polarity protection, a one-way rectifier or reverse polarity protection diode is integrated in this device variant. This internal one-way rectifier also allows operating 0 - 10V devices on AC supply voltage.

The output signal is to be tapped by a measuring instrument. Output voltage is measured here against zero potential [0V] of the input voltage!

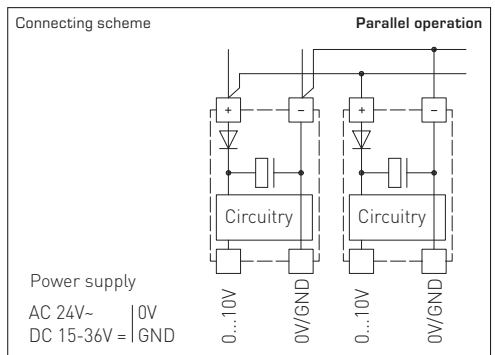
When this device is operated on **DC supply voltage**, the operating voltage input UB+ is to be used for 15...36V DC supply and UB - or GND for ground wire!



When several devices are supplied by one 24V **AC voltage supply**, it is to be ensured that all "positive" operating voltage input terminals (+) of the field devices are connected with each other and all "negative" operating voltage input terminals (-) (= reference potential) are connected together (in-phase connection of field devices). All outputs of field devices must be referenced to the same potential!

In case of reversed polarity at one field device, a supply voltage short-circuit would be caused by that device. The consequential short-circuit current flowing through this field device may cause damage to it.

**Therefore, pay attention to correct wiring!**



## General notes

- This device may only be used in non-precipitating air without above-atmospheric or below-atmospheric pressure at the sensor element.
- The voltage output is short-circuit proof.
- Applying overvoltage will destroy the device.
- In case of pollution, we recommend cleaning and recalibration in the factory.
- The device operating range covers 10...95 % relative humidity respectively 0... 50°C. Outside of that range, mismeasurements or increased deviations will occur.
- The device calibrates itself at an interval of 7 days. To ensure this function, the device needs to be supplied with fresh air (CO<sub>2</sub> content 300 ppm...400 ppm) at least for 10 minutes during each 7-day period.
- If this device is operated beyond the specified range, all warranty claims are forfeited.

Our "General Terms and Conditions for Business" together with the "General Conditions for the Supply of Products and Services of the Electrical and Electronics Industry" (ZVEI conditions) including supplementary clause "Extended Retention of Title" apply as the exclusive terms and conditions.

In addition, the following points are to be observed:

- These instructions must be read before installation and putting in operation and all notes provided therein are to be regarded!
- Devices must only be connected to safety extra-low voltage and under dead-voltage condition. To avoid damages and errors the device (e.g. by voltage induction) shielded cables are to be used, laying parallel with current-carrying lines is to be avoided, and EMC directives are to be observed.
- This device shall only be used for its intended purpose. Respective safety regulations issued by the VDE, the states, their control authorities, the TÜV and the local energy supply company must be observed. The purchaser has to adhere to the building and safety regulations and has to prevent perils of any kind.
- No warranties or liabilities will be assumed for defects and damages arising from improper use of this device.
- Consequential damages caused by a fault in this device are excluded from warranty or liability.
- These devices must be installed by authorised specialists only.
- The technical data and connecting conditions of the mounting and operating instructions delivered together with the device are exclusively valid. Deviations from the catalogue representation are not explicitly mentioned and are possible in terms of technical progress and continuous improvement of our products.
- In case of any modifications made by the user, all warranty claims are forfeited.
- This device must not be installed close to heat sources (e.g. radiators) or be exposed to their heat flow. Direct sun irradiation or heat irradiation by similar sources (powerful lamps, halogen spotlights) must absolutely be avoided.
- Operating this device close to other devices that do not comply with EMC directives may influence functionality.
- This device must not be used for monitoring applications, which solely serve the purpose of protecting persons against hazards or injury, or as an EMERGENCY STOP switch for systems or machinery, or for any other similar safety-relevant purposes.
- Dimensions of enclosures or enclosure accessories may show slight tolerances on the specifications provided in these instructions.
- Modifications of these records are not permitted.
- In case of a complaint, only complete devices returned in original packing will be accepted.

**These instructions must be read before installation and putting in operation and all notes provided therein are to be regarded!**



**F AERASGARD® RFTF-CO<sub>2</sub> / RTM-CO<sub>2</sub>**

Les sondes AERASGARD® RFTF-CO<sub>2</sub> et RTM-CO<sub>2</sub>, sondes auto-calibrantes commandées par microprocesseur, servent à la mesure de la teneur en CO<sub>2</sub> de l'air sur une plage de 0 ppm à 2 000 ppm de CO<sub>2</sub>. Les signaux de mesure du transmetteur de CO<sub>2</sub> sont convertis en signaux standard de 0-10V. Le convertisseur de mesure de CO<sub>2</sub> est disponible en option avec écran ou sortie de commutation. Il est intégré dans un boîtier esthétique en matière plastique avec couvercle emboîté, partie inférieure avec 4 trous pour fixation sur boîtes d'encastrement montées verticalement ou horizontalement, avec point de rupture pour raccordement en saillie, ou incorporé dans un boîtier en acier inox (partie supérieure et inférieure en acier inox, le couvercle est vissé), modèle antivandale par ex. pour écoles, casernes et bâtiments publics. La teneur en CO<sub>2</sub> de l'air est déterminée par un capteur NDIR (technologie infrarouge non dispersive). La plage de mesure de la sonde de CO<sub>2</sub> sera étalonnée pour des applications standard telles que la surveillance des pièces d'habitation et des salles de conférence. Aération adaptée aux besoins, amélioration du bien-être et de l'utilité, gain de confort et réduction des coûts de fonctionnement grâce à l'économie d'énergie, ce ne sont que quelques-uns des avantages que vous procure l'utilisation des sondes CO<sub>2</sub> AERASGARD®.

**CARACTÉRISTIQUES TECHNIQUES:**

Tension d'alimentation:.....24 V ca / cc

**DIOXYDE DE CARBONE (CO<sub>2</sub>)**

Capteur CO<sub>2</sub>:.....capteur optique (NDIR),  
technologie infrarouge non dispersive

Plage de mesure CO<sub>2</sub>:.....0...2000 ppm

Sortie CO<sub>2</sub>:.....0-10V

Incertitude de mesure CO<sub>2</sub>:.....± 100 ppm

Dépendance de la pression:.....± 1,6% / kPa (se référant à la pression normale)

Stabilité long terme:.....± 1% Vf / an

Durée de vie:.....> 12 ans

Échange de gaz:.....diffusion

**TEMPÉRATURE**

Plage de mesure température:..0...+50°C

Sortie température:.....0-10V

**HUMIDITÉ**

Plage de mesure humidité:.....30...80% h.r.

Sortie humidité:.....0-10V

Temps de démarrage: .....environ 1 heure

Température ambiante: .....0...+50°C

Raccordement électrique:.....0,14 - 1,5 mm<sup>2</sup>, par bornes à vis sur carte

Boîtier: .....matière plastique, matériau ABS, couleur blanc pur (similaire à RAL9010), acier inox en option

Dimensions:..... 98 x 106 x 32 mm (Frijal)  
100 x 100 x 25 mm (boîtier en acier inox)

Montage:.....montage mural ou sur boîte d'encastrement, Ø55 mm, partie inférieure avec 4 trous, pour fixation sur boîtes d'encastrement montées verticalement ou horizontalement pour passage de câble par l'arrière, avec point de rupture pour passage de câble par le haut/bas pour montage en saillie

Classe de protection:.....III (selon EN 60 730)

Indice de protection:.....IP 30 (selon EN 60 529)

Normes: .....conformité CE, compatibilité électromagnétique  
selon EN 61 326 + A1 + A2,  
Directive « CEM » 2004 / 108 / CE,  
Directive basse tension 73 / 23 / CEE

Schéma de raccordement		RFTF-CO <sub>2</sub>
1	UB+ 24V DC	
2	UB- GND	
3	Output CO <sub>2</sub> content in ppm 0-10V	
4	GND	
5	Output temperature in °C 0-10V	
6	GND	
7	Output humidity in % r.H. 0-10V	
8	GND	

Schéma de raccordement		RTM-CO <sub>2</sub> RTM-CO <sub>2</sub> -A
1	UB+ 24V AC/DC	
2	UB- 24V AC/DC	
3	Free	
4	Free	
5	GND	
6	Free	
7	Free	
8	Output CO <sub>2</sub> content in ppm 0-10V	
9	Output temperature in °C 0-10V	

Affichage «feu tricolore»		RTM-CO <sub>2</sub> -A
DEL	Teneur en CO <sub>2</sub>	
vert 1	0 - 500 ppm	
vert 2	500 - 800 ppm	
jaune	800 - 1200 ppm	
rouge 1	1200 - 1600 ppm	
rouge 2	> 1600 ... > 2000 ppm	

Désignation /WG1	plage de mesure CO <sub>2</sub>			sortie	caractéristiques
	CO <sub>2</sub>	température	humidité		
RTM-CO <sub>2</sub>	0...2000 ppm	0...+50°C	-	2x 0-10V	-
RTM-CO <sub>2</sub> -A	0...2000 ppm	0...+50°C	-	2x 0-10V	affichage DEL (feu tricolore)
	A = avec « feu tricolore » (cinq diodes électroluminescentes de couleurs différentes) pour afficher la qualité de l'air [CO <sub>2</sub> ].				
RFTF-CO <sub>2</sub>	0...2000 ppm	+5...+40°C	30...80% r.h.	3x 0-10V	-
<b>xx-boîtier en acier inox</b>					
Attention:		Cet appareil <b>ne doit pas</b> être utilisé comme dispositif de sécurité!			

## F Montage et installation

### ATTENTION!

La teneur minimale en CO<sub>2</sub> de l'air extérieur dans des régions vertes à faible degré d'industrialisation est de l'ordre de 350 ppm (tension de sortie = 1,75 V). En cas de dépression, de surpression ou d'une alimentation du capteur avec plus de 5000 ppm CO<sub>2</sub>, un autocontrôle du capteur sera initié. Pendant l'autocontrôle, la tension de sortie (sortie CO<sub>2</sub>) de l'appareil est d'environ 0,2 V. L'échange de gaz dans l'élément capteur s'effectue par diffusion. En fonction de la variation de la concentration du CO<sub>2</sub> et de la vitesse d'écoulement de l'air dans l'environnement du capteur, la réaction de l'appareil à la variation de la concentration du CO<sub>2</sub> peut être retardée. Il est capital de choisir la position de montage de l'appareil de façon à ce que le débit d'air « s'enfonce » dans le conduit d'air. Sinon il se produit une dépression dans le conduit, laquelle peut ralentir considérablement ou même empêcher l'échange de gaz.

### Étalonnage automatique de la mesure du dioxyde de carbone (default)

L'appareil effectue un étalonnage automatique tous les sept jours. Pour assurer le bon fonctionnement de cette fonction, l'appareil requiert au moins 10 minutes d'air frais (teneur en CO<sub>2</sub> de 300 ppm à 400 ppm) pendant cette période de 7 jours. Pour la réalisation de l'étalonnage automatique, l'appareil mémorise la valeur minimale pour la teneur en CO<sub>2</sub> mesurée dans la période de 7 jours. Au bout de 7 jours, cette valeur minimale sera normalisée à 350 ppm CO<sub>2</sub> et le signal de sortie sera corrigé en conséquence. Dans ce cas, la correction maximale est limitée à 40 ppm / intervalle.

### Étalonnage manuel de la mesure du dioxyde de carbone

L'étalonnage manuel peut être lancé indépendamment de la position du cavalier J3 en actionnant le bouton-poussoir. Après le branchement de l'appareil, il faut assurer un fonctionnement continu pendant au moins 10 minutes avec de l'air frais (teneur en CO<sub>2</sub> de 300 ppm à 400 ppm). L'étalonnage manuel du signal de sortie à 1,75 V (350 ppm = point zéro) sera lancé par l'actionnement du « bouton-poussoir étalonnage manuel CO<sub>2</sub> » (appuyer environ 5 secondes). La préparation de l'étalonnage sera signalée par la DEL clignotante. Il s'ensuit le réglage automatique de la sortie à 1,75 V dans les conditions d'environnement du moment. Pendant cette phase, la DEL est activée en permanence. Une fois l'étalonnage réussi, la DEL sera désactivée.

### Mise en service

Après la mise en marche de l'appareil, celui-ci effectue un autocontrôle et l'équilibrage de température. En fonction des conditions d'environnement, cette opération dure entre 3 et 5 minutes, pendant ce temps la tension analogique émise dévie de la valeur de mesure réelle.

### TENSION D'ALIMENTATION:

Cette variante d'appareil est dotée d'une protection contre l'inversion de polarité, c.-à-d. elle comprend un redressement demi-onde (diode de redressement). Grâce à cette diode de redressement intégrée, les appareils 0-10V peuvent également être alimentés en courant alternatif.

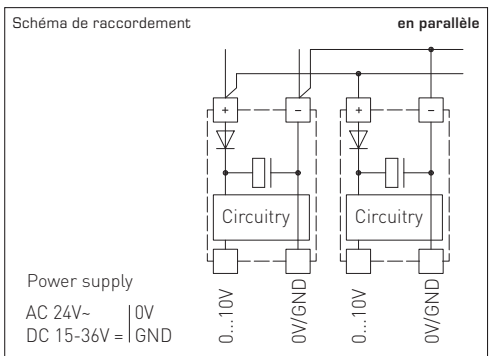
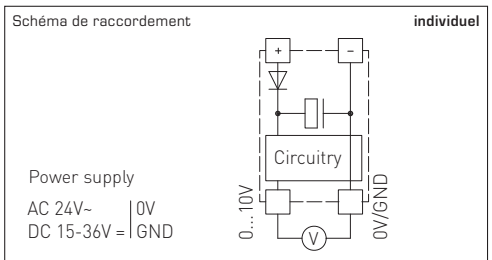
Le signal de sortie doit être prélevé avec un appareil de mesure. Ce faisant, la tension de sortie est mesurée par rapport au potentiel zéro (0V) de la tension d'entrée !

Si cet appareil est **alimenté en courant continu**, il faut utiliser l'entrée de tension de service UB+ pour l'alimentation en 15...36V cc et UB- ou GND comme câble de masse!

Si plusieurs appareils sont **alimentés en 24V ca**, il faut veiller à ce que toutes les entrées de tension « positives » (+) des appareils de terrain soient reliées entre elles de même que toutes les entrées de tension « négatives » (-) = potentiel de référence soient reliées entre elles (les appareils de terrain doivent être branchés en phase). Toutes les sorties d'appareil de terrain doivent se référer au même potentiel!

Une inversion de la polarisation de la tension d'alimentation sur un des appareils de terrain provoquerait un court-circuit. Le courant de court-circuit passant par cet appareil de terrain peut endommager cet appareil.

**Veillez donc au raccordement correct des fils!**



## **F** Généralités

- Cet appareil ne doit être utilisé que dans un air sans risque de condensation, sans risque de surpression ou dépression sur l'élément sensible.
- La sortie en tension est isolée de la masse.
- L'application d'une surtension causera la destruction de l'appareil.
- En cas d'impuretés, il est conseillé de procéder à un nettoyage à l'usine et de l'étalonner à nouveau.
- La plage de service de l'appareil va de 10 à 95% humidité relative et / ou de 0 à 50°C.  
Le non-respect de cette plage de service entraînera des mesures erronées et des incertitudes de mesure plus élevées.
- L'appareil effectue un étalonnage automatique tous les sept jours. Pour assurer le bon fonctionnement de cette fonction, l'appareil requiert au moins 10 minutes d'air frais (teneur en CO<sub>2</sub> de 300 ppm à 400 ppm) pendant cette période de 7 jours.
- Nous déclinons toute garantie au cas où l'appareil serait utilisé en dehors de la plage des spécifications.

Seules les CGV de la société S+S, les « Conditions générales de livraison du ZVEI pour produits et prestations de l'industrie électronique » ainsi que la clause complémentaire « Réserve de propriété étendue » s'appliquent à toutes les relations commerciales entre la société S+S et ses clients.

Il convient en outre de respecter les points suivants :

- Avant de procéder à toute installation et à la mise en service, veuillez lire attentivement la présente notice et toutes les consignes qui y sont précisées !
- Les raccordements électriques doivent être exécutés HORS TENSION. Ne branchez l'appareil que sur un réseau de très basse tension de sécurité. Pour éviter des endommagements / erreurs sur l'appareil (par ex. dus à une induction de tension parasite), il est conseillé d'utiliser des câbles blindés, ne pas poser les câbles de sondes en parallèle avec des câbles de puissance, les directives CEM sont à respecter.
- Cet appareil ne doit être utilisé que pour l'usage qui est indiqué en respectant les règles de sécurité correspondantes de la VDE, des Länders, de leurs organes de surveillance, du TÜV et des entreprises d'approvisionnement en énergie locales. L'acheteur doit respecter les dispositions relatives à la construction et à la sécurité et doit éviter toutes sortes de risques.
- Nous déclinons toute responsabilité ou garantie pour les défauts et dommages résultant d'une utilisation inappropriée de cet appareil.
- Nous déclinons toute responsabilité ou garantie au titre de tout dommage consécutif provoqué par des erreurs commises sur cet appareil.
- L'installation des appareils doit être effectuée uniquement par un spécialiste qualifié.
- Seules les données techniques et les conditions de raccordement indiquées sur la notice d'instruction accompagnant l'appareil sont applicables, des différences par rapport à la présentation dans le catalogue ne sont pas mentionnées explicitement et sont possibles suite au progrès technique et à l'amélioration continue de nos produits.
- En cas de modifications des appareils par l'utilisateur, tous droits de garantie ne seront pas reconnus.
- Cet appareil ne doit pas être utilisé à proximité des sources de chaleur (par ex. radiateurs) ou de leurs flux de chaleur, il faut impérativement éviter un ensoleillement direct ou un rayonnement thermique provenant de sources similaires (lampes très puissantes, projecteurs à halogène).
- L'utilisation de l'appareil à proximité d'appareils qui ne sont pas conformes aux directives « CEM » pourra nuire à son mode de fonctionnement.
- Cet appareil ne devra pas être utilisé à des fins de surveillance qui visent uniquement à la protection des personnes contre les dangers ou les blessures ni comme interrupteur d'arrêt d'urgence sur des installations ou des machines ni pour des fonctions relatives à la sécurité comparables.
- Il est possible que les dimensions du boîtier et des accessoires du boîtier divergent légèrement des indications données dans cette notice.
- Il est interdit de modifier la présente documentation.
- En cas de réclamation, les appareils ne sont repris que dans leur emballage d'origine et si tous les éléments de l'appareil sont complets.

**Avant de procéder à toute installation et à la mise en service, veuillez lire attentivement la présente notice et toutes les consignes qui y sont précisées !**

Самокалибрующиеся, управляемые микропроцессором датчики AERASGARD® RFTF-CO<sub>2</sub> и RTM-CO<sub>2</sub> служат для измерения содержания в воздухе углекислого газа в диапазоне от 0 ppm до 2000 ppm CO<sub>2</sub>. Сигналы измерения преобразуются в стандартные сигналы 0 - 10 В. Опционально поставляется измерительный преобразователь с дисплеем или релейным выходом. Датчики размещаются в элегантном корпусе из пластика с защелкивающейся крышкой, низ с четырьмя отверстиями, для закрепления на вертикально или горизонтально установленных коробках, с шаблоном отверстия под открытый ввод кабеля, или же в корпусе из высококачественной стали (нижняя и верхняя корпусные детали – стальные, крышка на винтах) – антивандалное исполнение, например, для школ, общежитий и общественных помещений. Содержание углекислого газа в воздухе определяется с помощью недисперсного инфракрасного анализатора (NDIR). Диапазон чувствительности датчика углекислого газа откалиброван в расчете на стандартный случай применения – для жилых помещений, конференц-залов и т.д. Вентиляция по мере необходимости, улучшение самочувствия, дополнительная выгода, улучшенная комфортность и снижение эксплуатационных расходов благодаря энергосбережению – это лишь некоторые преимущества, обеспечиваемые применением датчика AERASGARD®.

**ТЕХНИЧЕСКИЕ ДАННЫЕ:**

Напряжение питания:.....24В переменного/ постоянного тока

**УГЛЕКИСЛЫЙ ГАЗ (CO<sub>2</sub>):**

Анализатор углекислого газа:...оптический (NDIR),  
недисперсионная инфракрасная технология

Диапазон измерения углекислого газа:.....0...2.000ppm  
Выход CO<sub>2</sub>:.....0 -10В  
Погрешность измерения CO<sub>2</sub>:...± 100ppm  
Зависимость от давления:.....± 1,6% /кПа (отнесено к нормальному давлению)  
Долговременная стабильность:.....± 1% от верхнего предела в год  
Газообмен: .....диффузия

**ТЕМПЕРАТУРА:**

Диапазон измерения температуры:.....0...+50°C  
Выходной сигнал температуры:.....0 -10В

**ВЛАЖНОСТЬ**

Диапазон измерения влажности:.....30...80% отн. влажн.  
Выходной сигнал влажности:....0 -10 В

Время выхода на рабочий режим: .....прибл. 1 час

Температура окружающей среды:.....0...+50°C  
Эл. подключение:.....0,14 - 1,5 мм<sup>2</sup>, по винтовым зажимам на плате

Корпус:.....пластик, акрилонитрил- бутадиенстирол (ABS), цвет чистый белый (аналогичен RAL9010), опционально – высококачественная сталь

Размеры: ..... 98 x 106 x 32 мм (Frija II)  
100 x 100 x 25 мм (корпус из высококачественной стали)

Монтаж: .....настенный или на монтажную коробку Ø55мм, низ с четырьмя отверстиями, для закрепления на вертикально или горизонтально установленных коробках, с шаблоном отверстия под открытый ввод кабеля

Класс защиты: .....III (согласно EN 60 730)

Степень защиты: .....IP 30 (согласно EN 60 529)

Нормы: .....соответствие CE-нормам, электромагнитная совместимость согласно EN 61 326+A1 +A2, директива 2004/108/ЕС, директива 73/23/ЕЕС «Низковольтное оборудование»

Схема подключения		RFTF-CO <sub>2</sub>
1	UB+ 24V DC	
2	UB- GND	
3	Output CO <sub>2</sub> content in ppm 0-10V	
4	GND	
5	Output temperature in °C 0-10V	
6	GND	
7	Output humidity in % r.H. 0-10V	
8	GND	

Схема подключения		RTM-CO <sub>2</sub> RTM-CO <sub>2</sub> -A
1	UB+ 24V AC/DC	
2	UB- 24V AC/DC	
3	Free	
4	Free	
5	GND	
6	Free	
7	Free	
8	Output CO <sub>2</sub> content in ppm 0-10V	
9	Output temperature in °C 0-10V	

Светофорная индикация		RTM-CO <sub>2</sub> -A
Светодиод	Содержание CO <sub>2</sub>	
зеленый 1	0 - 500 ppm	
зеленый 2	500 - 800 ppm	
желтый	800 - 1200 ppm	
красный 1	1200 - 1600 ppm	
красный 2	> 1600 ... > 2000 ppm	

Тип/ группа	Диапазон измерения CO <sub>2</sub>			Выход	Комплектация
	CO <sub>2</sub>	температура	влажность		
RTM-CO <sub>2</sub>	0...2000 ppm	0...+50°C	-	2x 0-10В	-
RTM-CO <sub>2</sub> -A	0...2000 ppm	0...+50°C	-	2x 0-10В	диодный индикатор (светофорный)
A = со «светофором» (5 цветных светодиодов) для индикации качества воздуха. [CO <sub>2</sub> ].					
RFTF-CO <sub>2</sub>	0...2000 ppm	+5...+40°C	30...80% отн. влажн.	3x 0-10В	-
xx-корпус из высококачественной стали					
Примечание:	<b>Недопустимо</b> использование данного устройства в качестве элемента системы безопасности!				

**ВНИМАНИЕ!**

Минимальная концентрация CO<sub>2</sub> в наружном воздухе в озелененных районах с малым количеством промышленных объектов составляет прибл. 350 ppm (выходное напряжение 1,75 В). Пониженное / повышенное давление или подача к чувствительному элементу воздушной смеси с содержанием CO<sub>2</sub> более 5000 ppm автоматически инициирует процесс самотестирования. В процессе самотестирования выходное напряжение [CO<sub>2</sub>-выход] составляет 0,2 В. Газообмен в чувствительном элементе осуществляется благодаря диффузии. В зависимости от изменения концентрации и скорости потока воздуха вблизи чувствительного элемента реакция прибора на изменение концентрации может происходить с задержкой. При монтаже прибора его расположение необходимо выбирать таким образом, чтобы поток воздуха оказывал давление внутрь канальной трубки. В противном случае в канальной трубке возникает пониженное давление, вызывающее существенное замедление газообмена вплоть до его остановки. Обращайте внимание на правильность кабельной проводки!

**Автоматическая калибровка измерения содержания углекислого газа (по умолчанию)**

С интервалом в 7 дней прибор осуществляет самокалибровку. Для обеспечения успешной самокалибровки прибор должен иметь доступ к свежему воздуху (с содержанием углекислого газа 300...400 ppm) в течение не менее 10 минут в пределах 7-дневного интервала. Прибор фиксирует во внутренней памяти минимальное за 7-дневный срок содержание CO<sub>2</sub> в воздухе. По прошествии 7 дней это минимальное значение нормируется относительно 350 ppm с соответствующей коррекцией выходного сигнала. Максимальная величина коррекции ограничена значением 40 ppm на интервал..

**Ручная калибровка измерения содержания углекислого газа**

Ручная калибровка может осуществляться независимо от положения переключки J3 путем нажатия кнопки. После подключения прибора необходима его работа в длительном режиме в течение не менее 10 минут на свежем воздухе (с содержанием углекислого газа 300...400 ppm). Ручная калибровка выходного сигнала до 1,75 В (350 ppm = нулевое положение) запускается нажатием кнопки «ручная калибровка CO<sub>2</sub>» (удерживать в нажатом состоянии прибл. 5 секунд). Процесс подготовки к калибровке сигнализируется миганием светодиодного индикатора. Вслед за этим осуществляется автоматическая настройка выхода на 1,75 В при текущих условиях окружающей среды. Эта фаза характеризуется непрерывно включенным светодиодом. После успешного окончания калибровки светодиод деактивируется.

**Запуск в эксплуатацию**

После включения прибора начинается самотестирование и терморегулирование. Этот процесс длится от 3 до 5 минут в зависимости от окружающих условий; в это время выходное аналоговое напряжение отличается от измеренного значения.

**НАПРЯЖЕНИЕ ПИТАНИЯ:**

В качестве защиты от неправильного подключения рабочего напряжения в данный вариант прибора интегрирован однополупериодный выпрямитель или диод защиты от напряжения обратной полярности. В случае приборов, рассчитанных на напряжение 0 – 10 В, этот встроенный выпрямитель допускает также эксплуатацию при питании напряжением переменного тока.

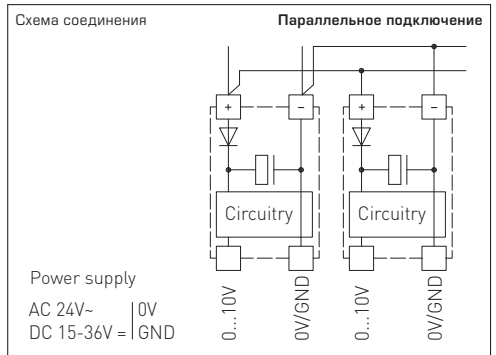
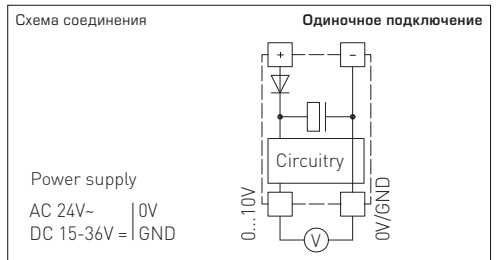
Выходной сигнал следует снимать измерительным прибором. Выходное напряжение при этом измеряется относительно нулевого потенциала (0 В) входного напряжения!

Если прибор запитывается напряжением постоянного тока, следует использовать вход рабочего напряжения UB+ (для питания напряжением 15...36 В) и UB- / GND (в качестве корпуса)!

Если для питания нескольких приборов используется напряжение 24 В переменного тока, необходимо следить за тем, чтобы все положительные входы рабочего напряжения (+) полевых устройств были соединены друг с другом. Это относится также ко всем отрицательным входам рабочего напряжения (-) = опорного потенциала (синфазное подключение полевых устройств). Все выходы полевых устройств должны относиться к одному потенциалу!

Подключение питающего напряжения одного из полевых устройств с неверной полярностью ведёт к короткому замыканию напряжения питания. Ток короткого замыкания, протекающий через данное устройство, может привести к его повреждению.

**Следите за правильностью проводки!**



## Указания к продуктам

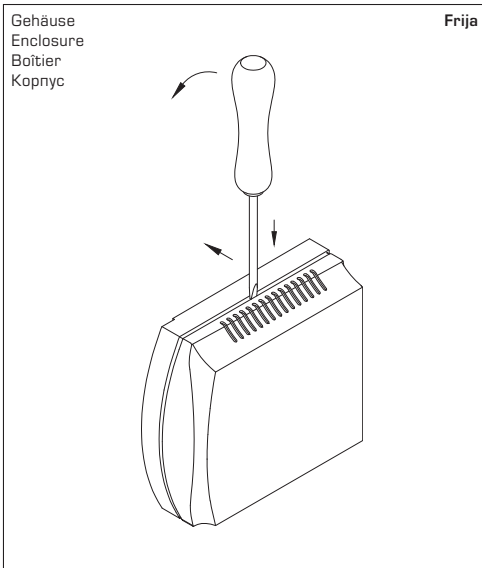
- Данный прибор допускается применять только в воздухе без конденсата и вредных веществ, при отсутствии пониженного или повышенного давления вблизи чувствительного элемента.
- Выход напряжения защищен от короткого замыкания.
- Приложение завышенного напряжения к выходу напряжения выводит прибор из строя.
- В случае загрязнения мы рекомендуем очистку и перекалибровку в заводских условиях.
- Рабочий диапазон прибора равен 10...95 % относительной влажности или 0...50 °С. За пределами рабочего диапазона возможны ошибочные измерения и повышенные отклонения.
- С интервалом в 7 дней прибор осуществляет самокалибровку. Для обеспечения успешной самокалибровки прибор должен иметь доступ к свежему воздуху (с содержанием углекислого газа 300...400 ppm) в течение не менее 10 минут в пределах 7-дневного интервала.
- При эксплуатации прибора вне рабочего диапазона, указанного в спецификации, гарантийные претензии теряют силу.

В качестве Общих Коммерческих Условий имеют силу исключительно наши Условия, а также действительные «Общие условия поставки продукции и услуг для электрической промышленности» [ZVEI] включая дополнительную статью «Расширенное сохранение прав собственности».

Помимо этого, следует учитывать следующие положения:

- Перед установкой и вводом в эксплуатацию следует прочитать данное руководство; должны быть учтены все приведенные в нем указания!
- Подключение прибора должно осуществляться исключительно к безопасно малому напряжению и в обесточенном состоянии. Во избежание повреждений и отказов (например, вследствие наводок) следует использовать экранированную проводку, избегать параллельной прокладки токоведущих линий и учитывать предписания по электромагнитной совместимости.
- Данный прибор следует применять только по прямому назначению, учитывая при этом соответствующие предписания VDE (союза немецких электротехников), требования, действующие в Вашей стране, инструкции органов технического надзора и местных органов энергоснабжения. Надлежит придерживаться требований строительных норм и правил, а также техники безопасности и избегать угроз безопасности любого рода.
- Мы не несем ответственности за ущерб и повреждения, возникающие вследствие неправильного применения наших устройств.
- Ущерб, возникший вследствие неправильной работы прибора, не подлежит устранению по гарантии.
- Установка приборов должна осуществляться только квалифицированным персоналом.
- Действительны исключительно технические данные и условия подключения, приведенные в поставляемых с приборами руководствах по монтажу и эксплуатации. Отклонения от представленных в каталоге характеристик дополнительно не указываются, несмотря на их возможность в силу технического прогресса и постоянного совершенствования нашей продукции.
- В случае модификации приборов потребителем гарантийные обязательства теряют силу.
- Не разрешается использование прибора в непосредственной близости от источников тепла (например, радиаторов отопления) или создаваемых ими тепловых потоков; следует в обязательном порядке избегать попадания прямых солнечных лучей или теплового излучения от аналогичных источников (мощные осветительные приборы, галогенные излучатели).
- Эксплуатация вблизи оборудования, не соответствующего нормам электромагнитной совместимости (EMV), может влиять на работу приборов.
- Недопустимо использование данного прибора в качестве устройства контроля / наблюдения, служащего исключительно для защиты людей от травм и угрозы для здоровья / жизни, а также в качестве аварийного выключателя устройств и машин или для аналогичных задач обеспечения безопасности.
- Размеры корпусов и корпусных принадлежностей могут в определенных пределах отличаться от указанных в данном руководстве.
- Изменение документации не допускается.
- В случае рекламаций принимаются исключительно целные приборы в оригинальной упаковке.

**Перед установкой и вводом в эксплуатацию следует прочитать данное руководство; должны быть учтены все приведенные в нем указания!**



Zum Öffnen des Gehäuses einen Schraubendreher (2,0) in die Nut mittig ansetzen, nach unten drücken und den Bodenrahmen etwas anheben. Den Deckel nach vorne ziehen und halten.

To open the enclosure, set a screwdriver (2.0) in the groove at centre, press down, and lift up the bottom frame slightly. Pull top cover forward and hold it.

Pour ouvrir le boîtier placer le tournevis (2,0) au centre de l'encoche, pousser vers le bas et soulever légèrement le cadre inférieur. Tirer le couvercle vers l'avant et le maintenir.

Чтобы открыть корпус, вставьте жало отвертки (2,0) в паз по центру, надавите вниз и слегка приподнимите основание корпуса. Крышку сдвигайте вперед, аккуратно удерживая ее.

© Copyright by S+S Regeltechnik GmbH

Nachdruck, auch auszugsweise, nur mit Genehmigung von S+S Regeltechnik GmbH gestattet.

Reprints, in part or in total, are only permitted with the approval of S+S Regeltechnik GmbH.

La reproduction des textes même partielle est uniquement autorisée après accord de la société S+S Regeltechnik GmbH.

Перепечатка, в том числе в сокращенном виде, разрешается лишь с согласия S+S Regeltechnik GmbH.

Irrtümer und technische Änderungen vorbehalten.

Errors and technical changes excepted.

Sous réserve d'erreurs et de modifications techniques.

Возможны ошибки и технические изменения.

D GB F RU

**AERASGARD® RFTF-CO<sub>2</sub>**

**AERASGARD® RTM-CO<sub>2</sub>**



**S+S REGELTECHNIK**