

AERASGARD® KLQ-CO₂

Ⓛ Bedienungs- und Montageanleitung

Kanal-Luftqualitäts- und CO₂-Fühler bzw. Messumformer (VOC), selbstkalibrierend, mit Mehrbereichsumschaltung und aktivem Ausgang, incl. Montageflansch

Ⓜ Operating Instructions, Mounting & Installation

Duct air quality (VOC) and CO₂ sensors respectively measuring transducers, self-calibrating, with multi-range switching and active output, including mounting flange

Ⓝ Notice d'instruction

Sonde (transmetteur) de qualité d'air et de CO₂ (COV) pour montage en gaine, auto-calibrante, avec commutation multi-gamme et sortie active, y compris bride de montage

Ⓡ Руководство по монтажу и обслуживанию

Датчик качества воздуха и содержания углекислого газа каналный (VOC), самокалибрующиеся, с переключением диапазонов измерения и активным выходом, вкл. присоединительный фланец



S+S REGELTECHNIK

S+S REGELTECHNIK GMBH
PIRNAER STRASSE 20
90411 NÜRNBERG / GERMANY

FON +49 (0) 911 / 5 19 47-0
FAX +49 (0) 911 / 5 19 47-70

mail@SplusS.de
www.SplusS.de



Herzlichen Glückwunsch!

Sie haben ein deutsches Qualitätsprodukt erworben.

Congratulations!

You have bought a German quality product.

Félicitations!

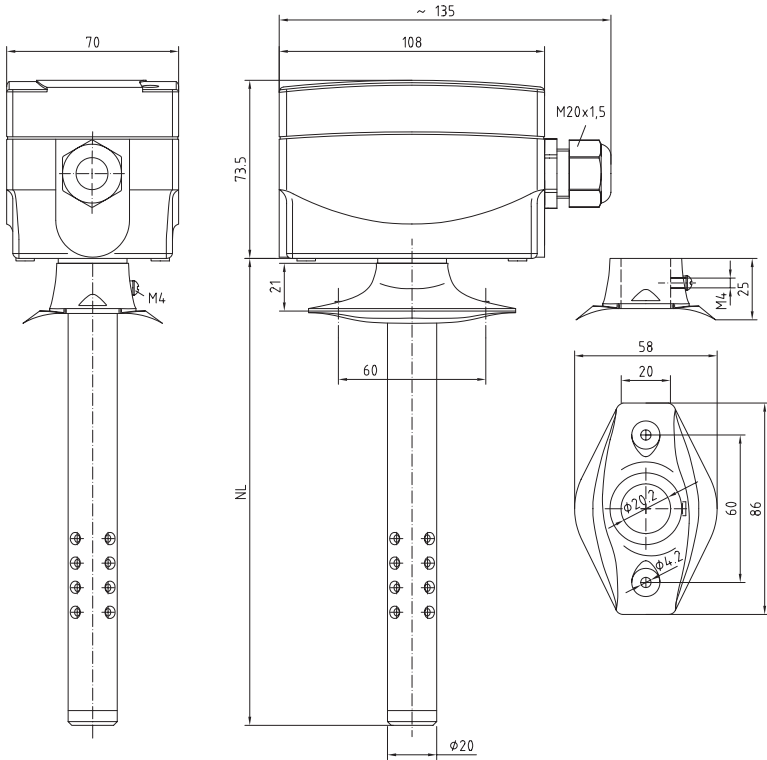
Vous avez fait l'acquisition d'un produit allemand de qualité.

Примите наши поздравления!

Вы приобрели качественный продукт, изготовленный в Германии.

Maßzeichnung
Dimensional drawing
Plan coté
Габаритный чертёж

KLQ-CO₂



D AERASGARD® KLQ-CO₂

Der selbstkalibrierender, mikroprozessorgesteuerter AERASGARD® KLQ-CO₂ ist zur Kanalmontage und dient zur Erfassung der Luftqualität und des CO₂-Gehaltes der Luft. Er ist wahlweise mit/ohne Display erhältlich. Optional kann der CO₂-Messumformer mit Schaltausgang geliefert werden. Der CO₂-Gehalt der Luft wird mittels NDIR-Sensor (nicht dispersive Infrarottechnologie) ermittelt. Der Erfassungsbereich der Sensoren wird auf Standardanwendungen wie z.B. Wohn- und Tagungsraumüberwachung kalibriert. Bedarfsgerechte Lüftung, Steigerung des Wohlbefindens und des Kundennutzens, erhöhter Komfort sowie eine Senkung der Betriebskosten durch Energieeinsparung sind nur einige Ergebnisse des Einsatzes des AERASGARD® KLQ-CO₂. Die neue Bauform bietet die Möglichkeit mittels Jumper zwischen drei Sensibilitäten der VOC-Überwachung, vergleichbar mit drei Messbereichen, zu wählen: LOW für geringe, MEDIUM (default, entspricht der bisherigen Bauform dieses Gerätes) für mittlere und HIGH für hohe VOC-Sensibilität. Auch für CO₂ wurden drei Messbereiche eingeführt. Die Auswahl zwischen den Messbereichen 0...2000ppm (default, entspricht der bisherigen Bauform dieses Gerätes), 0...5000ppm und 0...10000ppm erfolgt ebenfalls über Jumper.

TECHNISCHE DATEN:

Spannungsversorgung:24V AC / DC

LUFTQUALITÄT (VOC)

Luftqualitätssensor:VOC-Sensor (Metalloxid)
(volatile organic compounds = flüchtige organische Substanzen)

Messbereich Luftgüte:0...100% Luftgüte; bezogen auf Kalibriergas;
Mehrbereichsumschaltung
(über Jumper wählbar)
VOC-Sensibilität low, medium, high

Ausgang Luftgüte:0 - 10 V
(0V = saubere Luft, 10V = verschmutzte Luft)
oder mit potentialfreiem Wechsler (24V)

Messgenauigkeit Luftgüte:± 20% EW (bezogen auf das Kalibriergas)

Lebensdauer:> 60 Monate (unter Normalbelastung)

Spannungsversorgung:24V AC / DC

KOHELENDDIOXID (CO₂)

Sensor CO₂:optischer Sensor (NDIR),
nicht-dispersive Infrarot-Technologie

Messbereich CO₂:**Mehrbereichsumschaltung**
(über Jumper wählbar)
0...2000 ppm; 0...5000 ppm; 0...10000 ppm

Ausgang CO₂:0 - 10 V oder mit potentialfreiem Wechsler (24V)

Messgenauigkeit CO₂:± 100ppm

Druckabhängigkeit:± 1,6% / kPa (bezogen auf Normaldruck)

Langzeitstabilität:± 1% EW / Jahr

Lebensdauer:> 12 Jahre

Gasaustausch:Diffusion

elektrischer Anschluss:0,14 - 1,5 mm², über Schraubklemmen auf Platte

Gehäuse:Kunststoff, Polyamid, 30% glaskuglverstärkt,
mit Schnellverschlusschrauben,
Farbe reinweiß (ähnlich RAL9010)

Abmaße:108 x 73,5 x 70 mm

Kabelverschraubung:M16, mit Zugentlastung

Schutzrohr:aus Metall, Ø 20 mm, NL = 190 mm

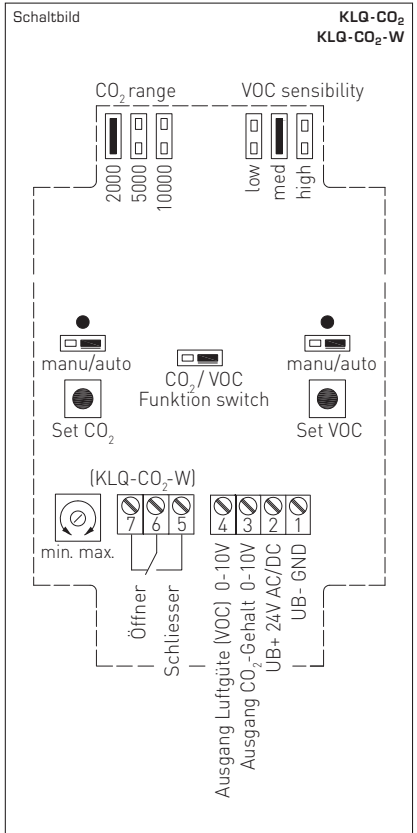
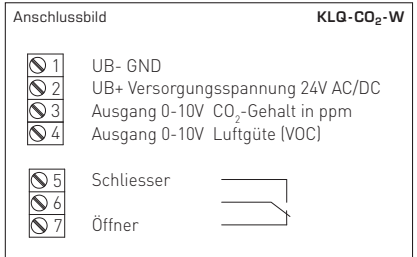
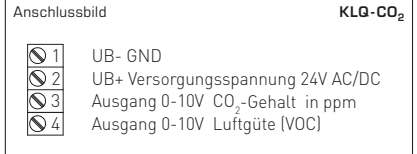
Prozessanschluss:mittels Montageflansch, aus Kunststoff
(im Lieferumfang enthalten), optional Stahl verzinkt

Schutzklasse:III (nach EN 60 730)

Schutzart:IP 65 (nach EN 60 529)

Normen:CE-Konformität, elektromagnetische Verträglichkeit
nach EN 61 326 + A1 + A2,
EMV-Richtlinie 2004 / 10B / EC

Optional:Display, 8-stellig, Ausschnitt 36x14 mm (BxH),
zur Anzeige der Ist-Luftqualität oder Ist-CO₂-Gehaltes
(alternierend)



D Montage und Installation

Automatische Kalibrierung der Luftqualität (default)

In einem Zeitraum von ca. 4 Wochen wird der minimale Ausgangswert für die Luftqualität gespeichert. Nach Ablauf dieses Intervalls wird eine Normierung des Ausgangssignals zum Nullpunkt (1,0V) vorgenommen. Die maximale Korrektur ist hierbei auf 1V/Intervall begrenzt. Langzeitdriften und die betriebsbedingte Alterung des Sensorelementes werden somit völlig eliminiert.

Manuelle Kalibrierung der Luftqualität

Die manuelle Kalibrierung kann unabhängig von der Stellung des Jumpers durch das Betätigen des Tasters gestartet werden. Nach dem Anschließen des Gerätes ist ein Dauerbetrieb von mindestens 2 Stunden bei als „normale“ Luftqualität definierter Luft sicherzustellen. Die manuelle Kalibrierung des Ausgangssignals auf 1V (Nullpunkt) wird durch das Betätigen des „Tasters manuelle Kalibrierung“ (ca. 5 Sekunden drücken) gestartet. Die Vorbereitung der Kalibrierung wird durch die blinkende LED signalisiert. Anschließend erfolgt die automatische Einstellung des Ausgangs auf 1V bei den aktuellen Umgebungsbedingungen. Während dieser Phase ist die LED ständig aktiviert. Nach erfolgreicher Kalibrierung wird die LED deaktiviert.

Allgemeine Information der Luftqualität

Die Lebensdauer des Sensors ist bedingt durch sein Funktionsprinzip abhängig von Art und Konzentration der Schadgasbelastung. Die sensitive Schicht des Sensorelementes reagiert mit allen flüchtigen, organischen Verbindungen und wird dadurch in Ihrer elektrischen Eigenschaft verändert. Dieser Vorgang führt zu einer Verschiebung der Kennlinie. Bei der Messung der Luftgüte wird der allgemeine Zustand der Luftqualität erfasst. Ob die Luftqualität „schlecht“ oder „gut“ ist wird von jedem Menschen unterschiedlich interpretiert. Verschiedene Schadstoffbelastungen und Konzentrationen beeinflussen das Luftgütesignal (0...10 Volt) auf unterschiedliche Weise. Beispiele hierfür sind Zigarettenrauch, Deosprays, Reinigungsmittel, oder auch verschiedene Klebmaterialien für Boden- und Wandbeläge sowie Farbstoffe. Erhöhte Belastungen von z.B. Lösungsmittel, Nikotin, Kohlenwasserstoffe, Treibgase ... verstärken den Verbrauch / die Alterung des Sensorelementes. Insbesondere bei hohen Schadgasbelastungen, auch im betriebslosen Ruhezustand der Geräte (Transport und Lagerung), kommt es somit zu einer Verschiebung des Nullpunktes. Dieser muss somit vor Ort nach den jeweiligen Gegebenheiten bzw. Grundbelastungen korrigiert werden. Luftqualitätsmessgeräte verschiedener Hersteller können durch die unterschiedlichen Funktionsprinzipien, der eingestellten Grundbelastung (Nullpunkt) und der zugelassenen Belastung (Verstärkung/Empfindlichkeit) nicht direkt miteinander verglichen werden. Die Geräte werden nach den Vorschriften des Sensorherstellers eingestellt bzw. kalibriert. Hierbei wird ein Nullpunkt und ein Endwert und somit eine maximale Belastung festgelegt. In besonderen Fällen kommt es zu einer Überschreitung des Messbereiches bzw. einer zu hohen Grundbelastung der Geräte (ausgasende Teppichböden, Wandfarbe...). Um eine Messung bzw. eine Differenzierung unterschiedlicher Luftqualitäten zu ermöglichen, müssen die Geräte entsprechend den Bedingungen vor Ort, welche nicht dem Definitionsbereich und damit nicht der werksseitigen Kalibrierung entsprechen, vom Kunden eingestellt werden. Hierbei ist zu beachten, dass die Werkskalibrierung verloren geht und die Einhaltung der technischen Daten nicht mehr garantiert werden kann.

Automatische Kalibrierung der Kohlendioxidmessung (default)

Das Gerät führt im Intervall von 7 Tagen eine Selbstkalibrierung durch. Zur Sicherstellung dieser Funktion muss das Gerät mindestens 10 Minuten im Zeitraum von 7 Tagen mit Frischluft (CO₂-Gehalt: 300ppm...400ppm) versorgt werden. Für die Selbstkalibrierung speichert das Gerät den im Zeitraum von 7 Tagen gemessenen Minimalwert für den CO₂-Gehalt geräteintern ab. Nach 7 Tagen wird dieser Minimalwert auf 350ppm CO₂ normiert und das Ausgangssignal entsprechend korrigiert. Die maximale Korrektur ist hierbei auf 40ppm/Intervall begrenzt.

Manuelle Kalibrierung der Kohlendioxidmessung

Die manuelle Kalibrierung kann unabhängig von der Stellung des Jumpers durch das Betätigen des Tasters gestartet werden. Nach dem Anschließen des Gerätes ist ein Dauerbetrieb von mindestens 10 Minuten bei Frischluft (CO₂-Gehalt: 300ppm...400ppm) sicherzustellen. Die manuelle Kalibrierung des Ausgangssignals auf 1,75V (350ppm = Nullpunkt) wird durch das Betätigen des „Tasters manuelle Kalibrierung CO₂“ (ca. 5 Sekunden drücken) gestartet. Die Vorbereitung der Kalibrierung wird durch die blinkende LED signalisiert. Anschließend erfolgt die automatische Einstellung des Ausgangs auf 1,75V bei den aktuellen Umgebungsbedingungen. Während dieser Phase ist die LED ständig aktiviert. Nach erfolgreicher Kalibrierung wird die LED deaktiviert.

VOC (Empfindlichkeit einstellbar)	JP 1	JP 2	JP 3
VOC LOW			
VOC MEDIUM (default)			
VOC HIGH			
CO₂-Gehalt (Messbereich einstellbar)	JP 1	JP 2	JP 3
O...2000 ppm (default)			
O...5000 ppm			
O...10000 ppm			

Typ/WG1	Messbereich VOC	CO ₂ (umschaltbar)	Ausgang	Ausstattung
KLQ-CO ₂	0...100%	0...2000 ppm / 0...5000 ppm / 0...10000 ppm	0-10V	-
KLQ-CO ₂ -W	0...100%	0...2000 ppm / 0...5000 ppm / 0...10000 ppm	0-10V	1 x Wechsler
xx-Display				
Hinweis:	Dieses Gerät darf nicht als sicherheitsrelevante Einrichtung verwendet werden!			

D Wichtige Hinweise

- Dieses Gerät darf nur in nicht kondensierender Luft ohne Über- oder Unterdruck am Sensorelement eingesetzt werden.
- Im Betriebsmodus mit Stromausgang liefert das Gerät einen Ausgangsstrom von 0...20mA oder 4...20mA (über Jumper wählbar).
- Dieses Gerät ist kein Transmitter.
- Der Spannungsausgang ist kurzschlussfest.
- Das Anlegen einer Überspannung zerstört das Gerät.
- Bei Verunreinigungen empfehlen wir eine werkseitige Reinigung und Neukalibrierung.
- Die Luftqualitätssignal „gut“... „schlecht“ wird das Ausgangssignal 0...10V abgebildet.
- Der Arbeitsbereich des Gerätes umfasst 10...95% relative Feuchte, bzw. 0...50°C.
Außerhalb des Arbeitsbereiches kommt es zu Fehlmessungen bzw. zu höheren Abweichungen.
- Der chemische Sensor ist Verbrauchsmaterial. Die Lebensdauer des Sensors hängt von Art und Konzentration der Schadgasbelastung ab.
- Beim Betrieb des Gerätes ausserhalb des Spezifikationsbereiches entfallen alle Garantieansprüche.

Als AGB gelten ausschließlich unsere sowie die gültigen „Allgemeinen Lieferbedingungen für Erzeugnisse und Leistungen der Elektroindustrie“ [ZVEI Bedingungen] zuzüglich der Ergänzungsklausel „Erweiterter Eigentumsvorbehalt“.

Außerdem sind folgende Punkte zu beachten:

- Vor der Installation und Inbetriebnahme ist diese Anleitung zu lesen und die alle darin gemachten Hinweise sind zu beachten!
- Der Anschluss der Geräte darf nur an Sicherheitskleinspannung und im spannungslosen Zustand erfolgen. Um Schäden und Fehler am Gerät (z.B. durch Spannungsinduktion) zu verhindern, sind abgeschirmte Leitungen zu verwenden, eine Parallelverlegung zu stromführenden Leitungen zu vermeiden und die EMV-Richtlinien zu beachten.
- Dieses Gerät ist nur für den angegebenen Verwendungszweck zu nutzen, dabei sind die entsprechenden Sicherheitsvorschriften des VDE, der Länder, ihrer Überwachungsorgane, des TÜV und der örtlichen EVU zu beachten.
Der Käufer hat die Einhaltung der Bau- und Sicherheitsbestimmung zu gewährleisten und Gefährdungen aller Art zu vermeiden.
- Für Mängel und Schäden, die durch unsachgemäße Verwendung dieses Gerätes entstehen, werden keinerlei Gewährleistungen und Haftungen übernommen.
- Folgeschäden, welche durch Fehler an diesem Gerät entstehen, sind von der Gewährleistung und Haftung ausgeschlossen.
- Die Installation der Geräte darf nur durch Fachpersonal erfolgen.
- Es gelten ausschließlich die technischen Daten und Anschlussbedingungen der zum Gerät gelieferten Montage- und Bedienungsanleitung, Abweichungen zur Katalogdarstellung sind nicht zusätzlich aufgeführt und im Sinne des technischen Fortschritts und der stetigen Verbesserung unserer Produkte möglich.
- Bei Veränderungen der Geräte durch den Anwender entfallen alle Gewährleistungsansprüche.
- Dieses Gerät darf nicht in der Nähe von Wärmequellen (z.B. Heizkörpern) oder deren Wärmestrom eingesetzt werden, eine direkte Sonneneinstrahlung oder Wärmeeinstrahlung durch ähnliche Quellen (starke Leuchte, Halogenstrahler) ist unbedingt zu vermeiden.
- Der Betrieb in der Nähe von Geräten, welche nicht den EMV-Richtlinien entsprechen, kann zur Beeinflussung der Funktionsweise führen.
- Dieses Gerät darf nicht für Überwachungszwecke, welche ausschließlich dem Schutz von Personen gegen Gefährdung oder Verletzung dienen und nicht als Not-Aus-Schalter an Anlagen und Maschinen oder vergleichbare sicherheitsrelevante Aufgaben verwendet werden.
- Die Gehäuse- und Gehäusezubehörmaße können geringe Toleranzen zu den Angaben dieser Anleitung aufweisen.
- Veränderungen dieser Unterlagen sind nicht gestattet.
- Reklamationen werden nur vollständig in Originalverpackung angenommen.

Vor der Installation und Inbetriebnahme ist diese Anleitung zu lesen und die alle darin gemachten Hinweise sind zu beachten!

VERSORGUNGSSPANNUNG:

Als Verpolungsschutz der Betriebsspannung ist bei dieser Gerätevariante eine Einweggleichrichtung bzw. Verpolungsschutzdiode integriert. Diese interne Einweggleichrichtung erlaubt auch den Betrieb mit AC-Versorgungsspannung bei 0-10V Geräten.

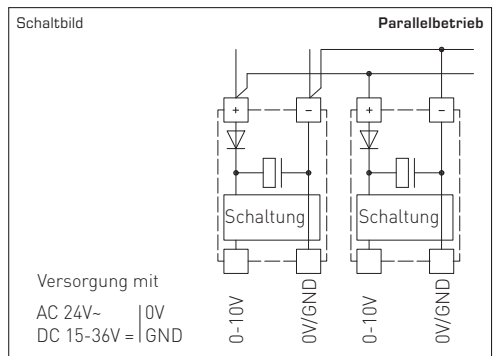
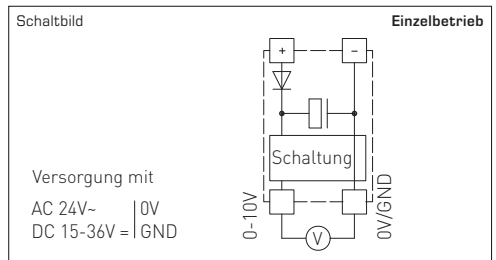
Das Ausgangssignal ist mit einem Messgerät abzugreifen. Hierbei wird die Ausgangsspannung gegen das Nullpotential (0V) der Eingangsspannung gemessen!

Wird dieses Gerät mit **DC-Versorgungsspannung** betrieben, ist der Betriebsspannungseingang UB+ für 15...36V DC-Einspeisung und UB- bzw. GND als Masseleitung zu verwenden!

Werden mehrere Geräte von einer 24V **AC-Spannung** versorgt, ist darauf zu achten, dass alle „positiven“ Betriebsspannungseingänge (+) der Feldgeräte miteinander verbunden sind, sowie alle „negativen“ Betriebsspannungseingänge (-) = Bezugspotential miteinander verbunden sind [phasengleicher Anschluss der Feldgeräte). Alle Feldgeräteausgänge müssen auf das gleiche Potential bezogen werden!

Bei Verpolung der Versorgungsspannung an einem der Feldgeräte würde über dieses ein Kurzschluss der Versorgungsspannung erzeugt. Der somit über dieses Feldgerät fließende Kurzschlussstrom kann zur Beschädigung dieses Gerätes führen.

Achten Sie daher auf die korrekte Verdrahtung!



The self-calibrating microprocessor-controlled AERASGARD® KLQ-CO₂ is designed for duct installation and is used to detect the air quality regarding VOC and the CO₂ content in air. This CO₂ and mixed gas sensor is optionally available with or without display. Optionally, the CO₂ measuring transducer can be supplied with switching output. The CO₂ content in air is determined by a NDIR sensor (non-dispersive infrared technology). The detection ranges of these sensors are calibrated for standard applications such as monitoring of residential rooms or conference rooms. Room ventilation on an as-needed basis, improvement of well-being and customer benefit, increased comfort as well as a reduction of operating costs by energy conservation are only some of the beneficial results of employing AERASGARD® KLQ-CO₂ sensors. The new design implies the alternative to choose between three sensibility ranges for VOC monitoring by means of jumpers, comparable to three measuring ranges: LOW for low, MEDIUM (default, equivalent to the hitherto existing type of this device) for medium, and HIGH for high VOC sensibility. Also three measuring ranges were introduced for CO₂ content measurement. The selection between the measuring ranges 0...2000 ppm (default, equivalent to the hitherto existing type of this device), 0...5000 ppm, and 0...10000 ppm is likewise enabled via jumpers.

TECHNICAL DATA:

Power supply:..... 24V AC/DC

AIR QUALITY (VOC)

Air quality sensor:..... VOC sensor (metal oxide)
(VOC = volatile organic compounds)
Measuring range:..... 0...100 % air quality referred to calibrating gas,
multi-range switching (selectable via jumpers)
VOC sensibility: LOW - MEDIUM - HIGH
Output, air quality:..... 0 - 10 V (0V = clean air, 10V = polluted air)
or with potential-free changeover contact (24V)
Measuring accuracy , VOC:..... ± 20% of final value (referred to calibrating gas)
Service life:..... > 60 months (under normal load conditions)

CARBON DIOXIDE (CO₂)

CO₂ sensor:..... optical sensor (NDIR),
non-dispersive infrared technology
Measuring range, CO₂:..... **multi-range switching** (selectable via jumper)
0...2000 ppm; 0...5000 ppm; 0...10000 ppm
Output CO₂:..... 0 - 10 V or with
potential-free changeover contact (24V)
Measuring accuracy, CO₂:..... ± 100 ppm
Pressure dependence:..... ± 1.6 % / kPa (referred to standard pressure)
Long-term stability:..... ± 1 % of final value per year
Service life:..... > 12 years
Gas exchange:..... by diffusion

Electrical connection:..... 0.14 - 1.5 mm²,
via screw terminals on circuit board

Enclosure:..... plastic, polyamide,
30% glass-globe-reinforced,
with quick-locking screws,
colour pure white (similar RAL9010)

Dimensions:..... 108 x 73.5 x 70 mm

Cable gland:..... M16, including strain relief

Protective tube:..... metal, Ø 20 mm,
nominal length NL = 190 mm

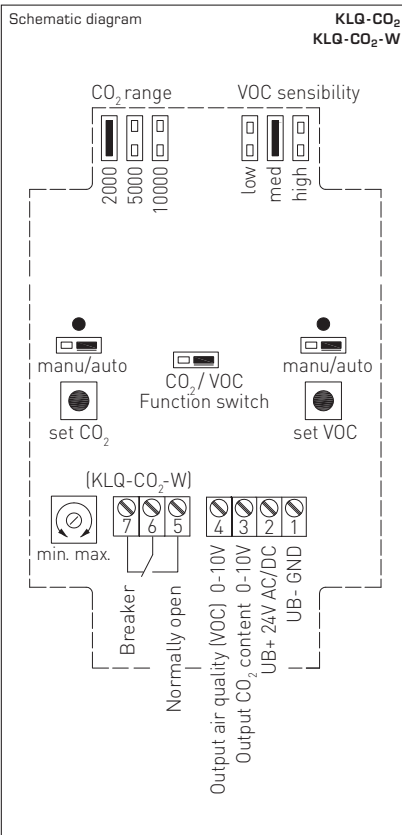
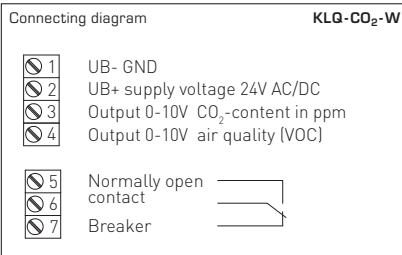
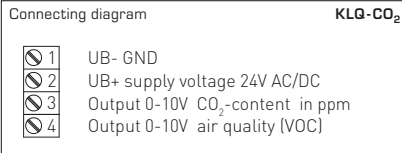
Process connection:..... by mounting flange, plastic,
(included in the scope of delivery),
galvanised steel optional

Protection class:..... III (according to EN 60730)

Protection type:..... IP 65 (according to EN 60529)

Standards:..... CE-conformity,
electromagnetic compatibility
according to EN 61326 + A1 + A2,
EMC directive 2004 / 108 / EC

Optional:..... 8-digit display, cutout 36 x 14 mm (WxH),
for displaying actual air quality (VOC)
and actual CO₂ content (alternating)



GB Mounting and Installation

Automatic calibration of air quality (default)

The minimum initial value for air quality is memorized within a period of ca. 4 weeks. After that period has lapsed, the output signal is standardised to zero-point (1.0V). The maximum amount of correction is thereby limited to 1 V./interval. In this way, long-term drifts and operational aging effects of the sensor element are completely eliminated.

Manual calibration of air quality

Manual calibration can be started independently from the position of jumper J2 by pushing the button. After connecting the device, a period of at least 2 hours of continuous operation of the device at "normal" air quality is to be ensured. Manual calibration of the output signal to 1 V (zero-point) is started by pressing the button "Manual calibration" (for ca. 5 seconds). Preparing for calibration is indicated by a blinking LED. Setting the output to 1 V at actual ambient conditions follows automatically thereafter. During this phase, the LED is permanently activated. After calibration is completed, the LED is deactivated.

General information of air quality

Due to its functional principle, the lifetime of the sensor depends on nature and concentration of the pollutant gas burden. The sensitive layer of the sensor element reacts with all volatile organic compounds and is thereby modified in its electrical properties or "exhausted". This process results in a displacement of the characteristic curve. Such characteristic curve displacement however amounts to less than 15% /year under normal burden. In measuring air quality, the general condition of air quality is detected. Whether air quality is "good" or "bad" is differently interpreted by each person. Different pollution burdens and concentrations influence the air quality signal (0...10V) in different ways. Examples for this are cigarette smoke, deodorant sprays, cleaning agents, or also various adhesive materials for floor and wall coverings as well as dyestuffs. Increased burdens e.g. by solvents, nicotine, hydrocarbons, aerosol propellants etc. intensify consumption/aging of the sensor element. Particularly under high pollutant gas burdens – also during non-operational idle state periods of the devices (transport and storage) – zero-point drift will occur. Consequently, this must be corrected at site according to the respective circumstances or basic burdens. Air quality measuring instruments of different manufacturers cannot directly be compared because of different functional principles, preset basic burdens (zero-point), and permitted burdens (amplification /sensitivity). Devices are preset respectively calibrated according to the sensor manufacturer's specifications. Here, a zero-point and a final value is determined and thus a maximum burden. In particular cases, exceeding measuring ranges or excessive basic burdens on the devices will occur (outgassing floor carpeting, wall paint, etc.). In order to enable distinguishing different air qualities, devices need to be adjusted by the customer according to the conditions existing on site that do not correlate to the factory-preset definition range and calibration. Please note that factory calibration is thereby lost and compliance with technical data can no longer be guaranteed.

Automatic calibration of carbon dioxide measurement (default)

The device calibrates itself at an interval of 7 days. To ensure this function, the device needs to be supplied with fresh air (CO₂ content 300 ppm... 400 ppm) at least for 10 minutes during each 7-day period. For self-calibration, the device memorises device-internally the CO₂ content minimum value measured during a 7-day period. After 7 days, this minimum value is standardised to 350 ppm CO₂ and the output signal is corrected accordingly. The maximum amount of correction is here limited to 40 ppm /interval.

Manual calibration of carbon dioxide measurement

Manual calibration can be started independently from the position of jumper J3 by pushing the button. After connecting the device, a period of at least 10 minutes of continuous operation of the device at fresh air (CO₂ content 300 ppm...400 ppm) is to be ensured. Manual calibration of the output signal to 1.75 V (350 ppm = zero-point) is started by pressing the button "Manual calibration CO₂" (for ca. 5 seconds). Preparing for calibration is indicated by a blinking LED. Setting the output to 1.75 V at actual ambient conditions follows automatically thereafter. During this phase, the LED is permanently activated. After calibration is completed, the LED is deactivated. Air quality is measured by a chemical sensor.

VOC (sensitivity adjustable)	JP 1	JP 2	JP 3
VOC LOW	●	○	○
VOC MEDIUM (default)	○	●	○
VOC HIGH	○	○	●
CO₂ content (measuring range adjustable)	JP 1	JP 2	JP 3
0...2000 ppm (default)	●	○	○
0...5000 ppm	○	●	○
0...10000 ppm	○	○	●

Type/WG1	Measuring Range VOC CO ₂ (switchable)	Output	Features
KLQ-CO ₂	0...100% / 0...2000 ppm / 0...5000 ppm / 0...10000 ppm	0-10V	-
KLQ-CO ₂ -W	0...100% / 0...2000 ppm / 0...5000 ppm / 0...10000 ppm	0-10V	1x Changeover contact
xx-Display			
Note:	This unit must not be used as safety-relevant device!		

GB General notes

- This device may only be used in non-precipitating air without above-atmospheric or below-atmospheric pressure at the sensor element.
- In the operating mode with current output, the device delivers an output current of either 0...20mA or 4...20mA (selectable via jumper). This device is not a transmitter.
- The voltage output is short-circuit proof.
- Applying overvoltage will destroy the device.
- In case of pollution, we recommend cleaning and recalibration in the factory.
- The air quality signal "good"... "bad" is represented by the output signal 0...10V.
- The device operating range covers 10...95% relative humidity respectively 0...50°C.
- Beyond that range, mismeasurements or increased deviations will occur.
- The chemical sensor is a consumable. The lifetime of the sensor depends on nature and concentration of the pollutant gas burden.
- If this device is operated beyond the specified range, all warranty claims are forfeited.

Our "General Terms and Conditions for Business" together with the "General Conditions for the Supply of Products and Services of the Electrical and Electronics Industry" (ZVEI conditions) including supplementary clause "Extended Retention of Title" apply as the exclusive terms and conditions.

In addition, the following points are to be observed:

- These instructions must be read before installation and putting in operation and all notes provided therein are to be regarded!
- Devices must only be connected to safety extra-low voltage and under dead-voltage condition. To avoid damages and errors the device (e.g. by voltage induction) shielded cables are to be used, laying parallel with current-carrying lines is to be avoided, and EMC directives are to be observed.
- This device shall only be used for its intended purpose. Respective safety regulations issued by the VDE, the states, their control authorities, the TÜV and the local energy supply company must be observed. The purchaser has to adhere to the building and safety regulations and has to prevent perils of any kind.
- No warranties or liabilities will be assumed for defects and damages arising from improper use of this device.
- Consequential damages caused by a fault in this device are excluded from warranty or liability.
- These devices must be installed by authorised specialists only.
- The technical data and connecting conditions of the mounting and operating instructions delivered together with the device are exclusively valid. Deviations from the catalogue representation are not explicitly mentioned and are possible in terms of technical progress and continuous improvement of our products.
- In case of any modifications made by the user, all warranty claims are forfeited.
- This device must not be installed close to heat sources (e.g. radiators) or be exposed to their heat flow. Direct sun irradiation or heat irradiation by similar sources (powerful lamps, halogen spotlights) must absolutely be avoided.
- Operating this device close to other devices that do not comply with EMC directives may influence functionality.
- This device must not be used for monitoring applications, which solely serve the purpose of protecting persons against hazards or injury, or as an EMERGENCY STOP switch for systems or machinery, or for any other similar safety-relevant purposes.
- Dimensions of enclosures or enclosure accessories may show slight tolerances on the specifications provided in these instructions.
- Modifications of these records are not permitted.
- In case of a complaint, only complete devices returned in original packing will be accepted.

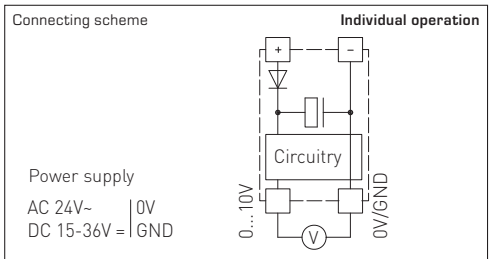
These instructions must be read before installation and putting in operation and all notes provided therein are to be regarded!

SUPPLY VOLTAGE:

For operating voltage reverse polarity protection, a one-way rectifier or reverse polarity protection diode is integrated in this device variant. This internal one-way rectifier also allows operating 0 - 10V devices on AC supply voltage.

The output signal is to be tapped by a measuring instrument. Output voltage is measured here against zero potential (0V) of the input voltage!

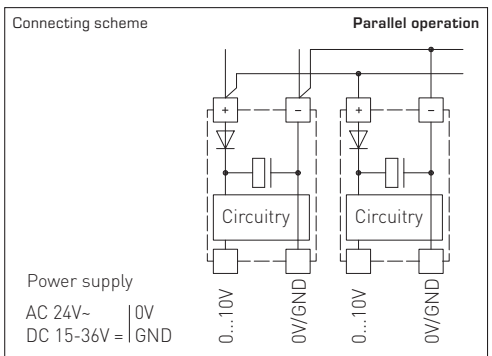
When this device is operated on **DC supply voltage**, the operating voltage input UB+ is to be used for 15...36V DC supply and UB - or GND for ground wire!



When several devices are supplied by one 24V **AC voltage supply**, it is to be ensured that all "positive" operating voltage input terminals (+) of the field devices are connected with each other and all "negative" operating voltage input terminals (-) (= reference potential) are connected together (in-phase connection of field devices). All outputs of field devices must be referenced to the same potential!

In case of reversed polarity at one field device, a supply voltage short-circuit would be caused by that device. The consequential short-circuit current flowing through this field device may cause damage to it.

Therefore, pay attention to correct wiring!



F AERASGARD® KLQ - CO₂

La sonde AERASGARD® KLQ - CO₂, sonde auto-calibrante commandée par microprocesseur, est conçue pour un montage en gaine et sert à la mesure de la qualité de l'air et de la teneur en CO₂ de l'air. Elle est disponible au choix avec/sans écran. Le transmetteur de CO₂ est également disponible avec une sortie de commutation. La teneur en CO₂ de l'air est déterminée par un capteur NDIR (technologie infrarouge non dispersive). La plage de mesure des sondes est calibrée pour être adaptée aux applications standard telles que le contrôle des pièces d'habitation et des salles de conférence. Une aération adaptée aux besoins, un bien-être accru et une meilleure utilité pour le client, un confort plus élevé ainsi qu'une réduction de la consommation en énergie, d'où une diminution des coûts d'exploitation, ne sont que quelques-uns des résultats que l'on peut obtenir grâce à l'utilisation des sondes AERASGARD® KLQ - CO₂. La nouvelle conception permet de choisir, à l'aide des cavaliers, entre trois sensibilités pour la surveillance COV, comparables à trois plages de mesure: LOW correspond à une faible sensibilité COV (default, correspond aux versions précédentes de cet appareil), MEDIUM à une sensibilité moyenne et HIGH à une sensibilité élevée. De plus, la nouvelle conception est désormais munie de trois plages de mesure pour la mesure du CO₂. La sélection entre les plages de mesure de 0 à 2000 ppm (par défaut, correspond à l'ancienne conception de cet appareil), de 0 à 5000 ppm et de 0 à 10000 ppm s'effectue également par l'intermédiaire des cavaliers.

CARACTÉRISTIQUES TECHNIQUES:

Tension d'alimentation: 24 V ca / cc

QUALITÉ DE L'AIR (COV)

Capteur de qualité d'air: capteur COV [oxyde métallique]
(composés organiques volatils)

Plage de mesure qualité d'air: 0...100% qualité d'air,
se référant au gaz de calibrage,
commutation multi-gamme
(sélectionnable via cavalier)
sensibilité COV faible, moyenne, élevée

Sortie qualité d'air: 0 - 10 V (DV = air propre, 10V = air pollué)
ou avec inverseur libre de potentiel (24 V)

Incertitude de mesure

qualité d'air: ± 20% Vf (se référant au gaz de calibrage)

Durée de vie: > 60 mois (sous contrainte normale)

DIOXYDE DE CARBONE (CO₂)

Capteur CO₂: capteur optique (NDIR),
technologie infrarouge non dispersive

Plage de mesure CO₂: **commutation multi-gamme**
(sélectionnable via cavalier)
0...2000 ppm; 0...5000 ppm; 0...10000 ppm

Sortie CO₂: 0 - 10 V ou avec inverseur libre de potentiel (24V)

Incertitude de mesure CO₂: ± 100 ppm

Dépendance de la pression: ± 1,6% / kPa (se référant à la pression normale)

Stabilité long terme: ± 1% Vf / an

Durée de vie: > 12 ans

Échange de gaz: diffusion

Raccordement électrique: 0,14 - 1,5 mm², par bornes à vis sur carte

Boîtier: matière plastique, polyamide,
renforcé à 30% de billes de verre,
avec vis de fermeture rapide,
couleur blanc pur [similaire à RAL 9010]

Dimensions: 108 x 73,5 x 70 mm

Presse-étoupe: M16, avec décharge de traction

Tube de protection: en métal, Ø 20 mm, L_n = 190 mm

Raccordement process: avec bride de montage en matière plastique
(compris dans la livraison), option acier zingué

Classe de protection: III (selon EN 60730)

Indice de protection: IP 65 (selon EN 60529)

Normes: conformité CE,
compatibilité électromagnétique
selon EN 61326 + A1 + A2,
Directive «CEM» 2004/108/CE

En option: écran, 8 chiffres, découpe 36x14 mm (1xh),
pour afficher la qualité de l'air effective ou
la teneur en CO₂ effective (affichage alternant)

Schéma de raccordement

KLQ-CO₂

- 1 UB- GND
- 2 UB+ supply voltage 24V AC/DC
- 3 Output 0-10V CO₂-content in ppm
- 4 Output 0-10V air quality (VOC)

Schéma de raccordement

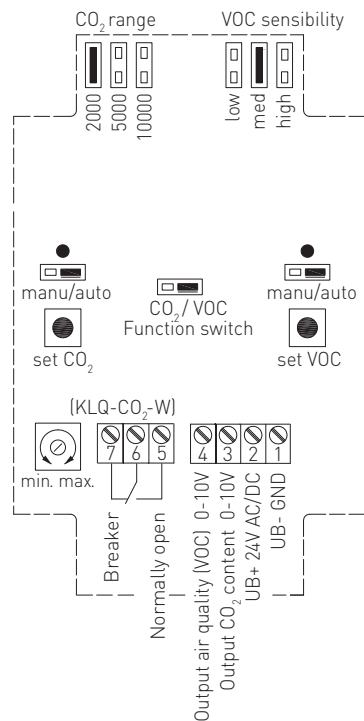
KLQ-CO₂-W

- 1 UB- GND
- 2 UB+ supply voltage 24V AC/DC
- 3 Output 0-10V CO₂-content in ppm
- 4 Output 0-10V air quality (VOC)

- 5 Normally open contact
- 6
- 7 Breaker

Schéma de raccordement

KLQ-CO₂
KLQ-CO₂-W



F Montage et installation

Étalonnage automatique de la qualité de l'air (default)

Pendant environ quatre semaines, la valeur de départ minimale pour la qualité de l'air sera enregistrée. Après cet intervalle, le signal de sortie est normalisé à 1,0V (point zéro). Dans ce cas, la correction maximale est limitée à 1V/intervalle. Les dérives à long terme ainsi que le vieillissement dû à l'exploitation de l'appareil seront donc complètement éliminés.

Étalonnage manuel de la qualité de l'air

L'étalonnage manuel peut être lancé indépendamment de la position du cavalier J2 en actionnant le bouton-poussoir. Après le branchement de l'appareil, il faut assurer un fonctionnement continu pendant au moins deux heures avec de l'air défini comme qualité de l'air « normale ». L'étalonnage manuel du signal de sortie à 1V (point zéro) est lancé en actionnant le « bouton-poussoir étalonnage manuel » (appuyer environ 5 secondes). La préparation de l'étalonnage sera signalée par la DEL clignotante. Il s'ensuit le réglage automatique de la sortie à 1V dans les conditions d'environnement du moment. Pendant cette phase, la DEL est activée en permanence. Une fois l'étalonnage réussi, la DEL sera désactivée.

Informations générales sur la qualité de l'air

En raison de son principe de fonctionnement, la durée de vie du capteur dépend du type et de la concentration des gaz nocifs. La couche sensible de l'élément capteur réagit avec tous les composés organiques volatils et ceci provoque la modification ou « l'usure » de ses caractéristiques électriques. Ce processus mène à un décalage de la courbe caractéristique. Sous l'effet d'une contrainte normale, ce décalage de la courbe caractéristique est < 15 % par an. Lors de la mesure de la qualité de l'air, l'état général de la qualité de l'air est évalué. Chaque personne interprète la qualité de l'air, si elle est « bonne » ou « mauvaise », selon ses propres perceptions. Les diverses substances toxiques et concentrations influencent le signal de qualité d'air (0...10 V) d'une manière différente. Ne citons que quelques exemples : fumées de cigarettes, déodorants en aérosol, détergents ou bien divers matériaux de colles pour revêtements de sol et de mur ainsi que les colorants. Une concentration élevée de polluants toxiques, par ex. dissolvants, nicotine, hydrocarbures, gaz à effet de serre ... renforcent l'usure / le vieillissement de l'élément capteur. Notamment les très fortes concentrations de gaz nocifs mènent ainsi à un dérèglement du point zéro, même si les appareils sont hors service (transport et stockage). Par conséquent, le point zéro doit être corrigé sur place en fonction des conditions locales et /ou des contraintes de base. En raison de leurs différents principes de mesure, il est possible que la plage de mesure soit dépassée et /ou que les appareils soient soumis à une contrainte de base trop élevée (gaz toxiques émanant des moquettes, peinture...). Les appareils doivent être réglés par le client en fonction des conditions locales spécifiques ne correspondant pas à la plage définie et donc pas à l'étalonnage usine, afin de pouvoir assurer la mesure et /ou la distinction des différentes qualités de l'air. Noter que, dans ce cas, l'étalonnage usine sera perdu et le respect des caractéristiques techniques ne sera plus garanti.

Étalonnage automatique de la mesure du dioxyde de carbone (default)

L'appareil effectue un étalonnage automatique tous les sept jours. Pour assurer le bon fonctionnement de cette fonction, l'appareil requiert au moins 10 minutes d'air frais (teneur en CO₂ de 300ppm à 400ppm) pendant cette période de 7 jours. Pour la réalisation de l'étalonnage automatique, l'appareil mémorise la valeur minimale pour la teneur en CO₂ mesurée dans la période de 7 jours. Après 7 jours, cette valeur minimale sera normalisée à 350ppm CO₂ et le signal de sortie sera corrigé en conséquence. Dans ce cas, la correction maximale est limitée à 40ppm / intervalle.

Étalonnage manuel de la mesure du dioxyde de carbone

L'étalonnage manuel peut être lancé indépendamment de la position du cavalier J3 en actionnant le bouton-poussoir. Après le branchement de l'appareil, il faut assurer un fonctionnement continu pendant au moins 10 minutes avec de l'air frais (teneur en CO₂ de 300ppm à 400ppm). L'étalonnage manuel du signal de sortie à 1,75V (350ppm = point zéro) sera lancé par l'actionnement du « bouton-poussoir étalonnage manuel CO₂ » (appuyer environ 5 secondes). La préparation de l'étalonnage sera signalée par la DEL clignotante. Il s'ensuit le réglage automatique de la sortie à 1,75V dans les conditions d'environnement du moment. Pendant cette phase, la DEL est activée en permanence. Une fois l'étalonnage réussi, la DEL sera désactivée. La mesure de la qualité de l'air s'effectue au moyen d'un capteur chimique.

COV (sensibilité réglable)	JP 1	JP 2	JP 3
COV LOW (faible)			
COV MEDIUM (moyenne, par défaut)			
COV HIGH (élevée)			
Teneur en CO₂ (plage de mesure réglable)	JP 1	JP 2	JP 3
0 ... 2000 ppm (par défaut)			
0 ... 5000 ppm			
0 ... 10000 ppm			

Désignation /WG1	plage de mesure COV	CO ₂ (commutable)	sortie	caractéristiques
KLQ-CO ₂	0...100%	0...2000 ppm / 0...5000 ppm / 0...10000 ppm	0-10V	-
KLQ-CO ₂ -W	0...100%	0...2000 ppm / 0...5000 ppm / 0...10000 ppm	0-10V	1x inverseur
xx-Display				
Attention:	Cet appareil ne doit pas être utilisé comme dispositif de sécurité !			

F Généralités

- Cet appareil ne doit être utilisé que dans un air non pollué, sans risque de condensation, sans risque de surpression ou dépression sur l'élément sensible.
- Si l'appareil fonctionne en mode sortie en courant, il fournit un courant de sortie de 0...20mA ou 4...20mA (sélectionnable via cavalier).
- Cet appareil n'est pas un transmetteur.
- La sortie en tension est isolée de la masse.
- L'application d'une surtension causera la destruction de l'appareil.
- En cas d'impuretés, il est conseillé de procéder à un nettoyage à l'usine et de l'étalonner à nouveau.
- Le signal de qualité d'air « bon » ... « mauvais » est représenté par le signal de sortie 0...10V.
- La plage de service de l'appareil va de 10 à 95% d'humidité relative et /ou de 0 à 50°C.
- Le non-respect de cette plage de service entraînera des mesures erronées et des incertitudes de mesure plus élevées.
- Le capteur chimique est d'un matériel d'usage. La durée de vie du capteur dépend du type et de la concentration des gaz nocifs.
- Nous déclinons toute garantie dans le cas où l'appareil serait utilisé en dehors de la plage des spécifications.

Seules les CGV de la société S+S, les « Conditions générales de livraison du ZVEI pour produits et prestations de l'industrie électronique » ainsi que la clause complémentaire « Réserve de propriété étendue » s'appliquent à toutes les relations commerciales entre la société S+S et ses clients.

Il convient en outre de respecter les points suivants :

- Avant de procéder à toute installation et à la mise en service, veuillez lire attentivement la présente notice et toutes les consignes qui y sont précisées !
- Les raccordements électriques doivent être exécutés HORS TENSION. Ne branchez l'appareil que sur un réseau de très basse tension de sécurité. Pour éviter des endommagements / erreurs sur l'appareil (par ex. dus à une induction de tension parasite), il est conseillé d'utiliser des câbles blindés, ne pas poser les câbles de sondes en parallèle avec des câbles de puissance, les directives CEM sont à respecter.
- Cet appareil ne doit être utilisé que pour l'usage qui est indiqué en respectant les règles de sécurité correspondantes de la VDE, des Länders, de leurs organes de surveillance, du TÜV et des entreprises d'approvisionnement en énergie locales. L'acheteur doit respecter les dispositions relatives à la construction et à la sécurité et doit éviter toutes sortes de risques.
- Nous déclinons toute responsabilité ou garantie pour les défauts et dommages résultant d'une utilisation inappropriée de cet appareil.
- Nous déclinons toute responsabilité ou garantie au titre de tout dommage consécutif provoqué par des erreurs commises sur cet appareil.
- L'installation des appareils doit être effectuée uniquement par un spécialiste qualifié.
- Seules les données techniques et les conditions de raccordement indiquées sur la notice d'instruction accompagnant l'appareil sont applicables, des différences par rapport à la présentation dans le catalogue ne sont pas mentionnées explicitement et sont possibles suite au progrès technique et à l'amélioration continue de nos produits.
- En cas de modifications des appareils par l'utilisateur, tous droits de garantie ne seront pas reconnus.
- Cet appareil ne doit pas être utilisé à proximité des sources de chaleur (par ex. radiateurs) ou de leurs flux de chaleur, il faut impérativement éviter un ensoleillement direct ou un rayonnement thermique provenant de sources similaires (lampes très puissantes, projecteurs à halogène).
- L'utilisation de l'appareil à proximité d'appareils qui ne sont pas conformes aux directives « CEM » pourra nuire à son mode de fonctionnement.
- Cet appareil ne devra pas être utilisé à des fins de surveillance qui visent uniquement à la protection des personnes contre les dangers ou les blessures ni comme interrupteur d'arrêt d'urgence sur des installations ou des machines ni pour des fonctions relatives à la sécurité comparables.
- Il est possible que les dimensions du boîtier et des accessoires du boîtier divergent légèrement des indications données dans cette notice.
- Il est interdit de modifier la présente documentation.
- En cas de réclamation, les appareils ne sont repris que dans leur emballage d'origine et si tous les éléments de l'appareil sont complets.

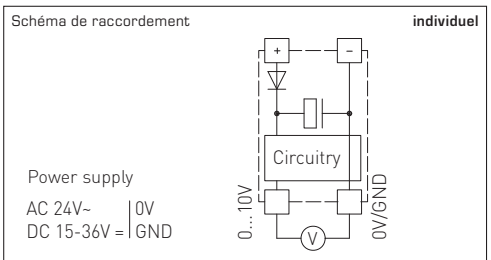
Avant de procéder à toute installation et à la mise en service, veuillez lire attentivement la présente notice et toutes les consignes qui y sont précisées !

TENSION D'ALIMENTATION:

Cette variante d'appareil est dotée d'une protection contre l'inversion de polarité, c.-à-d. elle comprend un redressement demi-onde (diode de redressement). Grâce à cette diode de redressement intégrée, les appareils 0-10V peuvent également être alimentés en courant alternatif.

Le signal de sortie doit être prélevé avec un appareil de mesure. Ce faisant, la tension de sortie est mesurée par rapport au potentiel zéro (0V) de la tension d'entrée !

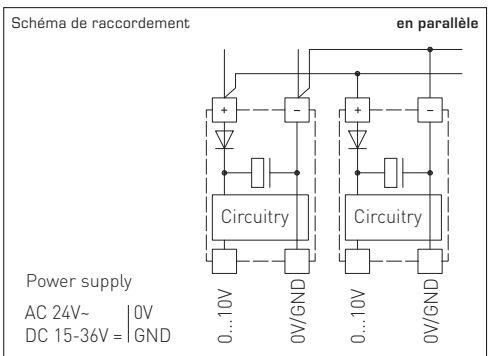
Si cet appareil est **alimenté en courant continu**, il faut utiliser l'entrée de tension de service UB+ pour l'alimentation en 15...36V cc et UB- ou GND comme câble de masse!



Si plusieurs appareils sont **alimentés en 24V ca**, il faut veiller à ce que toutes les entrées de tension « positives » (+) des appareils de terrain soient reliées entre elles de même que toutes les entrées de tension « négatives » (-) = potentiel de référence soient reliées entre elles (les appareils de terrain doivent être branchés en phase). Toutes les sorties d'appareil de terrain doivent se référer au même potentiel!

Une inversion de la polarisation de la tension d'alimentation sur un des appareils de terrain provoquerait un court-circuit. Le courant de court-circuit passant par cet appareil de terrain peut endommager cet appareil.

Veillez donc au raccordement correct des fils!



Самокалибрующийся, управляемый микропроцессором датчик AERASGARD® KLQ-CO₂ служит для измерения качества воздуха и содержания в воздухе углекислого газа. Поставляется на выбор с дисплеем или без него. Опционально может оснащаться релейным выходом. Содержание углекислого газа в воздухе определяется с помощью недисперсионного инфракрасного анализатора (NDIR). Диапазон чувствительности датчика углекислого газа откалиброван в расчете на стандартный случай применения – для жилых помещений, конференц-залов и т.д. Вентиляция по мере необходимости, улучшение самочувствия, дополнительная выгода, улучшенная комфортность и снижение эксплуатационных расходов благодаря энергосбережению – это лишь некоторые преимущества, обеспечиваемые применением датчика AERASGARD® KLQ-CO₂. Новое исполнение допускает выбор одной из трех величин чувствительности VOC при помощи DIP-переключателя: низкой (LOW), средней (MEDIUM - стандартная, соответствует таковой в более ранних исполнениях) и высокой (HIGH). Также введено три диапазона измерения содержания углекислого газа – 0...2000 ppm (стандартный, соответствует таковой в более ранних исполнениях), 0...5000 ppm и 0...10000 ppm; выбор – переключкой.

ТЕХНИЧЕСКИЕ ДАННЫЕ:

Напряжение питания:..... 24В переменного/постоянного тока

КАЧЕСТВО ВОЗДУХА (VOC):

Анализатор качества воздуха:..... чувствительный элемент VOC (металлоксидный) (volatile organic compounds – летучие органические смеси)

Диапазон измерения чистоты воздуха:..... 0...100% (загрязненность смешанным газом – относительно калибровочного газа)
переключение диапазонов измерения VOC (при помощи DIP-переключателя): low, medium, high

Выходной сигнал «чистота воздуха»:..... 0-10В (0В = чистый воздух, 10В = загрязненный воздух) или беспотенциальный переключатель [24В]

Погрешность измерения качества воздуха:..... ± 20% значения для верхнего предела (относено к калибровочному газу)

Долговечность:..... > 60 месяцев (при нормальной нагрузке)

УГЛЕКИСЛЫЙ ГАЗ:

Анализатор углекислого газа:..... оптический (NDIR), недисперсионная инфракрасная технология

Диапазон измерения углекислого газа:..... **переключение диапазонов измерения** (переключкой) **0... 2000 ppm; 0... 5000 ppm; 0... 10000 ppm**

Выход CO₂:..... 0-10В или беспотенциальный переключатель (24В)

Погрешность измерения CO₂:..... ± 100 ppm

Зависимость от давления:..... ± 1,6% /кПа (относено к нормальному давлению)

Долговременная стабильность:..... ± 1% от верхнего предела в год

Долговечность:..... > 12 лет

Газообмен:..... диффузия

Эл. подключение:..... 0,14 - 1,5 мм², по винтовым зажимам на плате

Корпус:..... пластик, акрилонитрил - бутадиенстирол (ABS), цвет чистый белый (аналогичен RAL 9010), опционально – высококачественная сталь

Размеры:..... 108 x 73,5 x 70 мм

Монтаж:..... M16, с разгрузкой натяжения

Защитная трубка:..... из металла, Ø 20 мм, NL = 190 мм

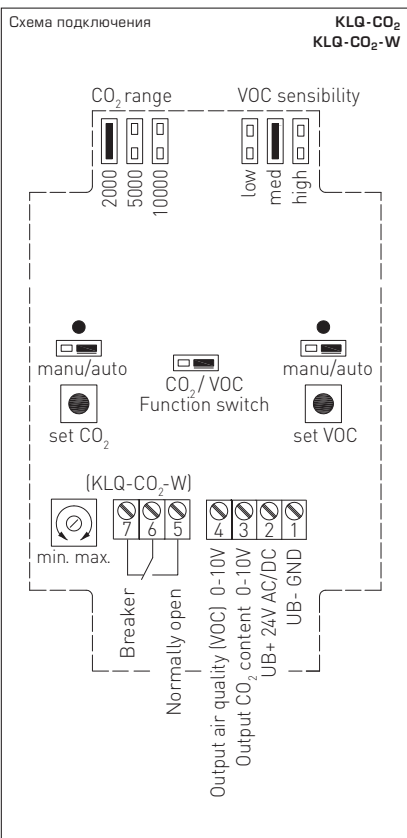
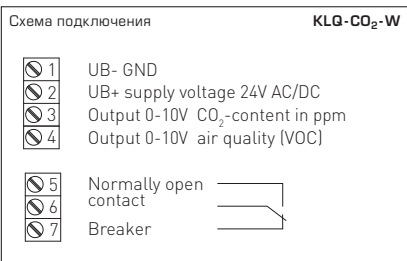
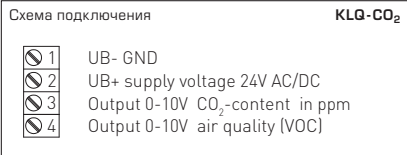
Монтаж/подключение:..... при помощи фланца, пластик (содержится в комплекте поставки), опционально – оцинкованная сталь

Класс защиты:..... III (согласно EN 60 730)

Степень защиты:..... IP 65 (согласно EN 60 529)

Нормы:..... соответствие CE - нормам, электромагнитная совместимость согласно EN 61 326 + A1 + A2, директива 2004 / 108 / EC

Опционально:..... дисплей, 8 - разрядный, сечение 36 x 14 мм (ширина x высота), для индикации измеренного качества воздуха и содержания углекислого газа



Автоматическая калибровка качества воздуха (по умолчанию)

Прибор фиксирует во внутренней памяти минимальное за 4-недельный срок выходное значение для качества воздуха. По истечении этого интервала осуществляется нормирование выходного сигнала по отношению к положению нуля (1,0 В). Максимальная величина коррекции ограничена значением 1 В на интервал. Такая калибровка полностью компенсирует долговременный дрейф и обусловленное эксплуатацией старение чувствительного элемента.

Ручная калибровка качества воздуха

Ручная калибровка может осуществляться независимо от положения переключки J2 путем нажатия кнопки. После подключения прибора необходима его работа в длительном режиме в течение не менее 2 часов при качестве воздуха, определенном как «нормальное». Ручная калибровка выходного сигнала до 1 В (нулевое положение) запускается нажатием кнопки «ручная калибровка» (удерживать в нажатом состоянии прибор 5 секунд). Процесс подготовки к калибровке сигнализируется миганием светодиодного индикатора. Вслед за этим осуществляется автоматическая настройка выхода на 1 В при текущих условиях окружающей среды. Эта фаза характеризуется непрерывно включенным светодиодом. После успешного окончания калибровки светодиод деактивируется.

Общая информация о качестве воздуха

Срок службы чувствительного элемента зависит от типа и концентрации вредных газов, что обусловлено принципом его работы. Чувствительный слой вступает в реакцию со всеми жидкими, органическими соединениями, что ведет к изменению его электрических свойств (происходит его израсходование). Следствием этого процесса является смещение характеристической кривой, которое, тем не менее, при нормальной эксплуатации не превышает 15% в год. При измерении качества воздуха оценивается его общее состояние. Критерии оценки «хороший/плохой воздух» у отдельных людей различны. Различные типы и концентрации вредных веществ по-разному влияют на сигнал «качество воздуха» (0...10В). Примерами служат сигаретный дым, распыляемые дезодоранты, чистящие средства, а также различные клеящие материалы и красители для напольных покрытий и обоев. Повышенное содержание растворителей, никотина, углеводородов, топливных газов ускоряет израсходование/старение чувствительного элемента. В особенности при высоком содержании вредных веществ (также при хранении/транспортировке прибора в нерабочем состоянии) происходит уход нуля. В связи с этим, положение нуля следует по возможности корректировать на месте. Приборы для измерения качества воздуха разных производителей не допускают непосредственное сравнение друг с другом вследствие различных принципов работы, установленной базовой (положения нуля) и допускаемой нагрузки (усиление/чувствительность). Калибровка и настройка приборов осуществляется в соответствии с указаниями производителя. При этом устанавливаются положение нуля и конечное значение, тем самым – максимальная нагрузка. В особых случаях возможен выход за пределы диапазона измерения или излишне высокая базовая нагрузка прибора (газовыделяющие ковровые напольные покрытия, краски для стен и пр.). Чтобы сделать возможным корректное измерение или дифференциацию отдельных уровней качества воздуха, приборы должны настраиваться покупателем по месту в соответствии с фактическими условиями, которые могут существенно отличаться от типовых, отвечающих заводской калибровке. При этом заводская калибровка сбивается, вследствие чего соответствие приведенным техническим данным не может быть далее гарантировано.

Автоматическая калибровка измерения содержания углекислого газа (по умолчанию)

С интервалом в 7 дней прибор осуществляет самокалибровку. Для обеспечения успешной самокалибровки прибор должен иметь доступ к свежему воздуху (с содержанием углекислого газа 300...400ppm) в течение не менее 10 минут в пределах 7-дневного интервала. Прибор фиксирует во внутренней памяти минимальное за 7-дневный срок содержание CO₂ в воздухе. По прошествии 7 дней это минимальное значение нормируется относительно 350 ppm с соответствующей коррекцией выходного сигнала. Максимальная величина коррекции ограничена значением 40 ppm на интервал.

Ручная калибровка измерения содержания углекислого газа

Ручная калибровка может осуществляться независимо от положения переключки J3 путем нажатия кнопки. После подключения прибора необходима его работа в длительном режиме в течение не менее 10 минут на свежем воздухе (с содержанием углекислого газа 300...400ppm). Ручная калибровка выходного сигнала до 1,75 В (350ppm = нулевое положение) запускается нажатием кнопки «ручная калибровка CO₂» (удерживать в нажатом состоянии прибор 5 секунд). Процесс подготовки к калибровке сигнализируется миганием светодиодного индикатора. Вслед за этим осуществляется автоматическая настройка выхода на 1,75 В при текущих условиях окружающей среды. Эта фаза характеризуется непрерывно включенным светодиодом. После успешного окончания калибровки светодиод деактивируется.

VOC (настраиваемая чувствительность)	JP 1	JP 2	JP 3
VOC LOW	●	○	○
VOC MEDIUM (стандартный диапазон)	○	●	○
VOC HIGH	○	○	●
Содержание CO₂ (Диапазон измерения настраиваемый)	JP 1	JP 2	JP 3
0...2000 ppm (стандартный диапазон)	●	○	○
0...5000 ppm	○	●	○
0...10000 ppm	○	○	●

Тип/группа товаров 1	Диапазон измерения VOC CO ₂ (переключаемый)	Выход	Комплектация
KLQ-CO ₂	0...100% 0...2000 ppm / 0...5000 ppm / 0...10000 ppm	0-10В	-
KLQ-CO ₂ -W	0...100% 0...2000 ppm / 0...5000 ppm / 0...10000 ppm	0-10В	1x переключающий выход
xx-Дисплей			
Примечание:	Недопустимо использование данного устройства в качестве элемента системы безопасности!		

- Прибор допускается применять только в воздухе без конденсата и вредных веществ, при отсутствии пониженного или повышенного давления вблизи чувствительного элемента.
- В режиме токового выхода прибор генерирует выходной ток 0...20мА или 4...20мА [диапазон выбирается переключкой].
Данный прибор не является трансмиттером.
- Выход напряжения защищен от короткого замыкания.
- Приложение завышенного напряжения выводит прибор из строя.
- В случае загрязнений мы рекомендуем очистку и перекалибровку в заводских условиях.
- Сигналы качества воздуха «хор.» ... «плох.» соответствуют выходному сигналу 0...10В.
- Рабочий диапазон прибора составляет 10...95% относительной влажности либо 0...50°C.
- Вне пределов рабочего диапазона возникают ошибки измерения или значительные отклонения.
- Химический чувствительный элемент является расходным материалом.
- Долговечность чувствительного элемента зависит от типа и концентрации вредных газов.
- При эксплуатации прибора вне рабочего диапазона, указанного в спецификации, гарантийные претензии теряют силу.

В качестве Общих Коммерческих Условий имеют силу исключительно наши Условия, а также действительные «Общие условия поставки продукции и услуг для электрической промышленности» (ZVEI) включая дополнительную статью «Расширенное сохранение прав собственности».

Помимо этого, следует учитывать следующие положения:

- Перед установкой и вводом в эксплуатацию следует прочитать данное руководство; должны быть учтены все приведенные в нем указания!
- Подключение прибора должно осуществляться исключительно к безопасно малому напряжению и в обесточенном состоянии.
- Во избежание повреждений и отказов (например, вследствие наводок) следует использовать экранированную проводку, избегать параллельной прокладки токоведущих линий и учитывать предписания по электромагнитной совместимости.
- Данный прибор следует применять только по прямому назначению, учитывая при этом соответствующие предписания VDE (союза немецких электротехников), требования, действующие в Вашей стране, инструкции органов технического надзора и местных органов энергоснабжения. Надлежит придерживаться требований строительных норм и правил, а также техники безопасности и избегать угрозы безопасности любого рода.
- Мы не несем ответственности за ущерб и повреждения, возникающие вследствие неправильного применения наших устройств.
- Ущерб, возникший вследствие неправильной работы прибора, не подлежит устранению по гарантии.
- Установка приборов должна осуществляться только квалифицированным персоналом.
- Действительны исключительно технические данные и условия подключения, приведенные в поставляемых с приборами руководствах по монтажу и эксплуатации. Отклонения от представленных в каталоге характеристик дополнительно не указываются, несмотря на их возможность в силу технического прогресса и постоянного совершенствования нашей продукции.
- В случае модификации приборов потребителем гарантийные обязательства теряют силу.
- Не разрешается использование прибора в непосредственной близости от источников тепла (например, радиаторов отопления) или создаваемых ими тепловых потоков; следует в обязательном порядке избегать попадания прямых солнечных лучей или теплового излучения от аналогичных источников (мощные осветительные приборы, галогенные излучатели).
- Эксплуатация вблизи оборудования, не соответствующего нормам электромагнитной совместимости (EMV), может влиять на работу приборов.
- Недопустимо использование данного прибора в качестве устройства контроля/наблюдения, служащего исключительно для защиты людей от травм и угрозы для здоровья/жизни, а также в качестве аварийного выключателя устройств и машин или для аналогичных задач обеспечения безопасности.
- Размеры корпусов и корпусных принадлежностей могут в определенных пределах отличаться от указанных в данном руководстве.
- Изменение документации не допускается.
- В случае рекламаций принимаются исключительно целые приборы в оригинальной упаковке.

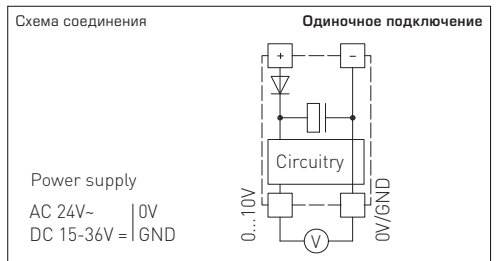
Перед установкой и вводом в эксплуатацию следует прочитать данное руководство; должны быть учтены все приведенные в нем указания!

НАПРЯЖЕНИЕ ПИТАНИЯ:

В качестве защиты от неправильного подключения рабочего напряжения в данный вариант прибора интегрирован однополупериодный выпрямитель или диод защиты от напряжения обратной полярности. В случае приборов, рассчитанных на напряжение 0 – 10В, этот встроенный выпрямитель допускает также эксплуатацию при питании напряжением переменного тока.

Выходной сигнал следует снимать измерительным прибором. Выходное напряжение при этом измеряется относительно нулевого потенциала (0В) входного напряжения!

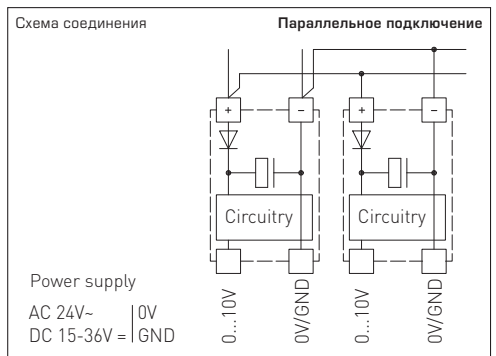
Если прибор запитывается напряжением постоянного тока, следует использовать вход рабочего напряжения UB+ (для питания напряжением 15...36 В) и UB- / GND (в качестве корпуса)!



Если для питания нескольких приборов используется напряжение 24 В **переменного тока**, необходимо следить за тем, чтобы все положительные входы рабочего напряжения (+) полевых устройств были соединены друг с другом. Это относится также ко всем отрицательным входам рабочего напряжения (-) = опорного потенциала (синфазное подключение полевых устройств). Все выходы полевых устройств должны относиться к одному потенциалу!

Подключение питающего напряжения одного из полевых устройств с неверной полярностью ведёт к короткому замыканию напряжения питания. Ток короткого замыкания, протекающий через данное устройство, может привести к его повреждению.

Следите за правильностью проводки!



© Copyright by S+S Regeltechnik GmbH

Nachdruck, auch auszugsweise, nur mit Genehmigung von S+S Regeltechnik GmbH gestattet.

Reprints, in part or in total, are only permitted with the approval of S+S Regeltechnik GmbH.

La reproduction des textes même partielle est uniquement autorisée après accord de la société S+S Regeltechnik GmbH.

Перепечатка, в том числе в сокращенном виде, разрешается лишь с согласия S+S Regeltechnik GmbH.

Irrtümer und technische Änderungen vorbehalten.

Errors and technical changes excepted.

Sous réserve d'erreurs et de modifications techniques.

Возможны ошибки и технические изменения.

D GB F RU



AERASGARD® KLQ-CO₂

S+S REGELTECHNIK